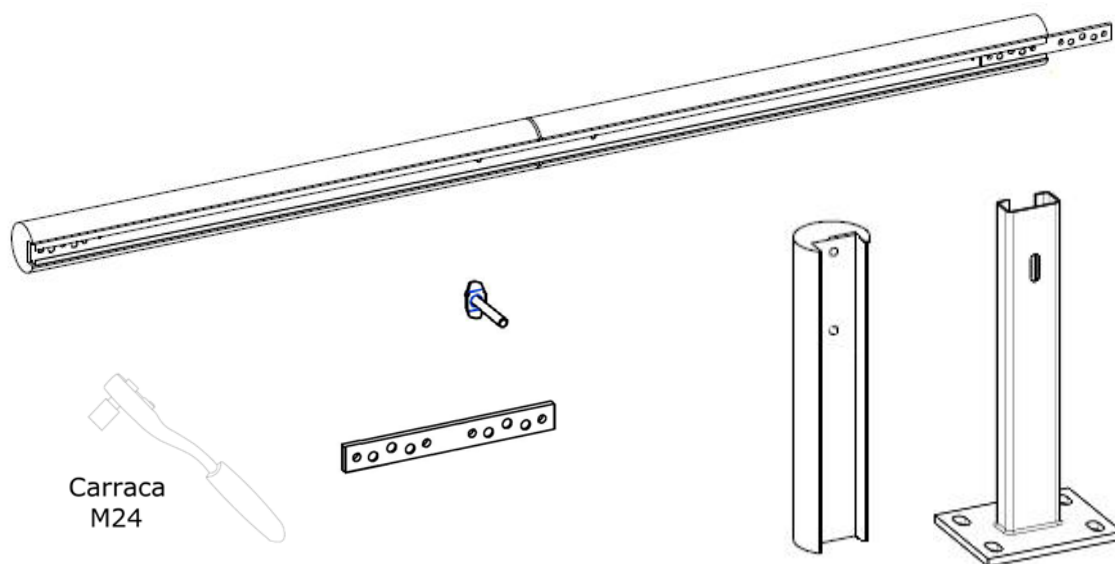
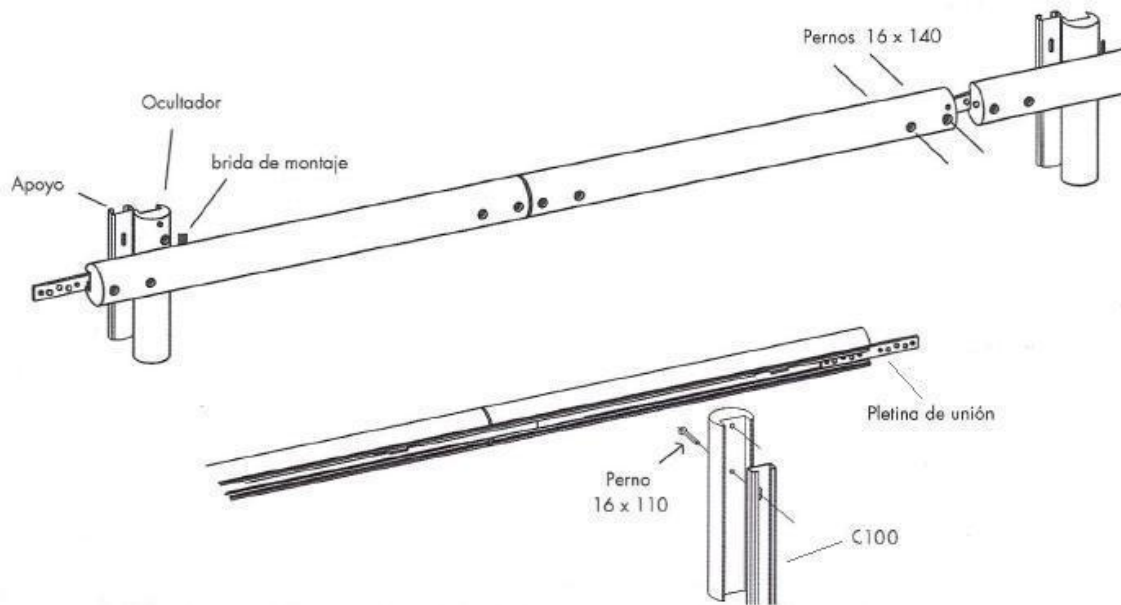


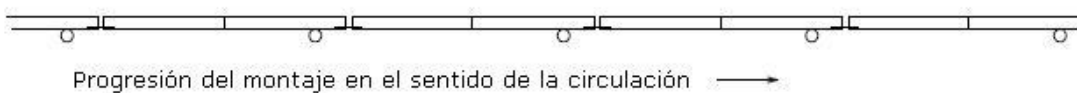
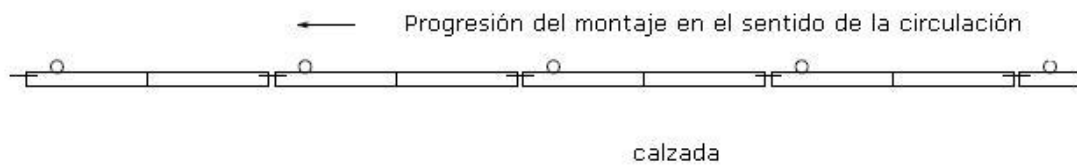
¡ATENCIÓN! No se incluyen los tornillos herrajes para sujetar el apoyo/pilar en el asfalto/suelo. Recuerda que los tornillos o herrajes que elijas deben ser los adecuados para asfalto/suelo en donde irán sujetos, y que tenga la resistencia suficiente. Si no estás seguro, ponte en contacto con nuestro técnico especializado.



1 Presentación de los elementos para el montaje



2 Sentido de montaje e implantación de la valla



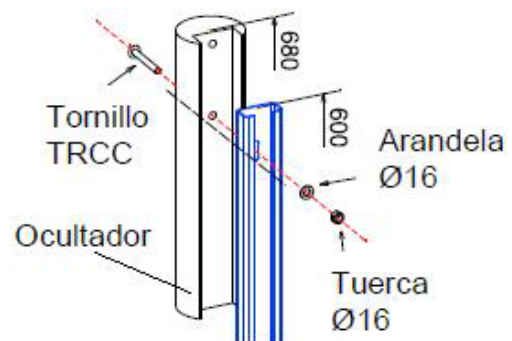
3 Implantación de los apoyos y del elemento ocultador

Fijar el primer apoyo (situado entre la primera valla del montaje y la valla de anclaje) a 600 mm respecto al nivel de la calzada y de forma que la parte plana del mismo quede del lado de la calzada.

Nota: ver esquema en página 3 para la ubicación del primer apoyo

Mediante el tornillo TRCC Ø16x120mm, tuerca Ø16 y arandela Ø16. Fijari el elemento ocultador al primer apoyo de forma que éste libre 80 mm respecto al límite del apoyo.

Nota: el tornillo debe estar ubicado en la zona baja del taladro ovalado del primer apoyo.

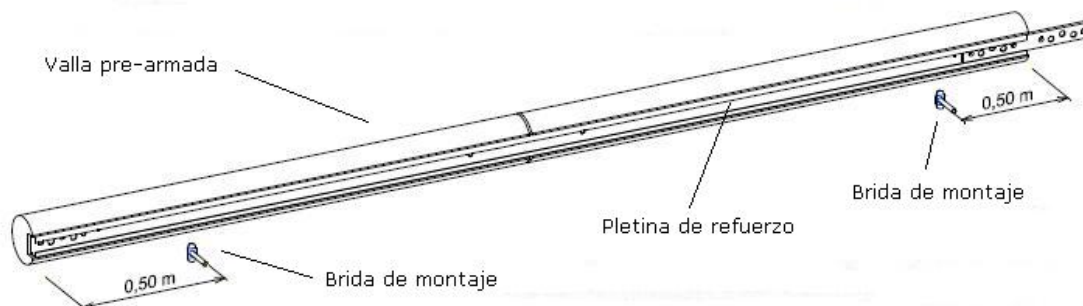


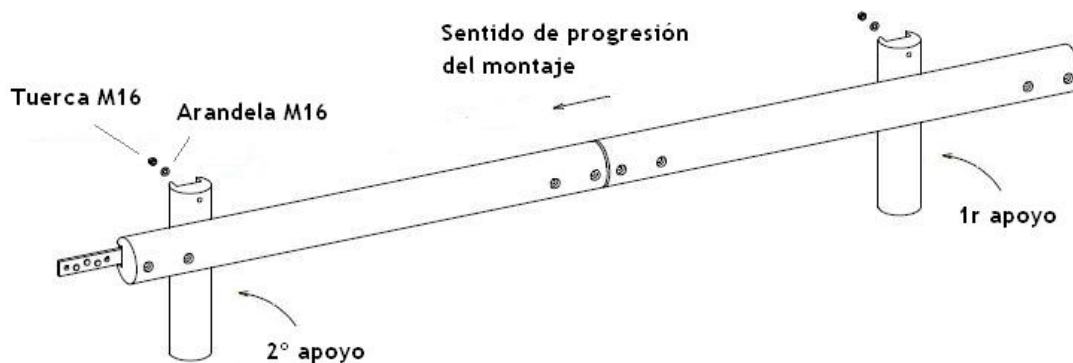
4 Montaje de la primera valla

Fijar el segundo apoyo a 3 m del primero para una valla de 4m y a 1 m del primero en el caso de que la valla sea de 2m.

Nota: ver esquema en página 3 para la ubicación del segundo apoyo

Sobre una valla pre-armada (compuesta por una pletina de refuerzo y dos elementos de madera de Ø180mm) colocar en ambos extremos una **brida de montaje** por el interior de la pletina de refuerzo y a 0.5 m del extremo.





Montar la valla sobre los dos primeros apoyos mediante tuercas y arandelas Ø16.

5 Montaje de las siguientes vallas

Sobre una valla premontada, montar una pletina de unión en el extremo mediante tornillos TRCC Ø16x150, tuercas y arandelas Ø16.

Fijar el tercer apoyo:

Para las vallas de 4m fijar el tercer apoyo a 4m del segundo apoyo.

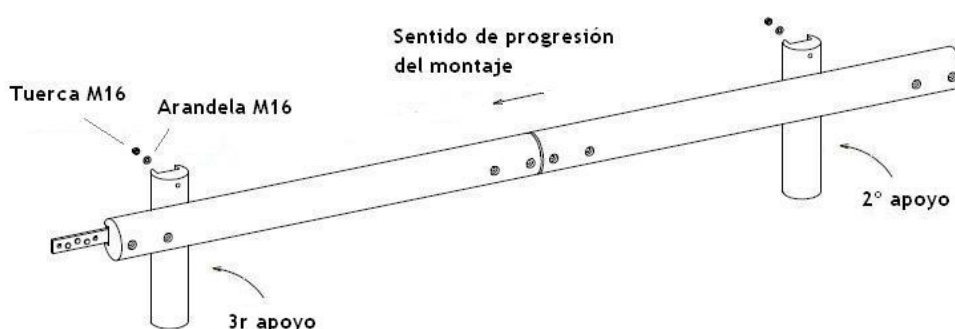
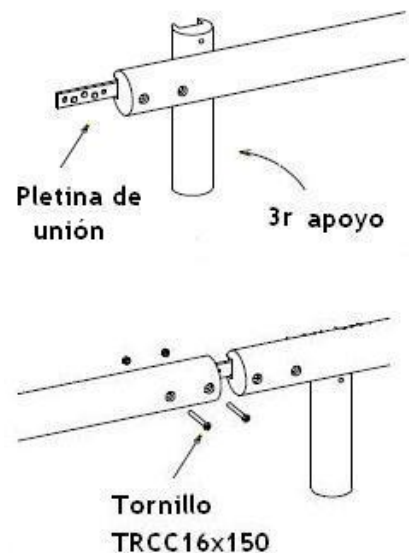
Para las vallas de 2m fijar el tercer apoyo a 2m del segundo apoyo.

Nota: ver esquema en página 3 para la ubicación del tercer apoyo

Entrar la extremidad libre de la segunda valla en la pletina de unión de la valla anterior y fijar mediante dos tornillos TRCC Ø16x150, tuercas y arandelas Ø16

Colocar una brida de fijación en el otro extremo ajustando su posición al tercer apoyo.

Repetir el proceso para las siguientes vallas.



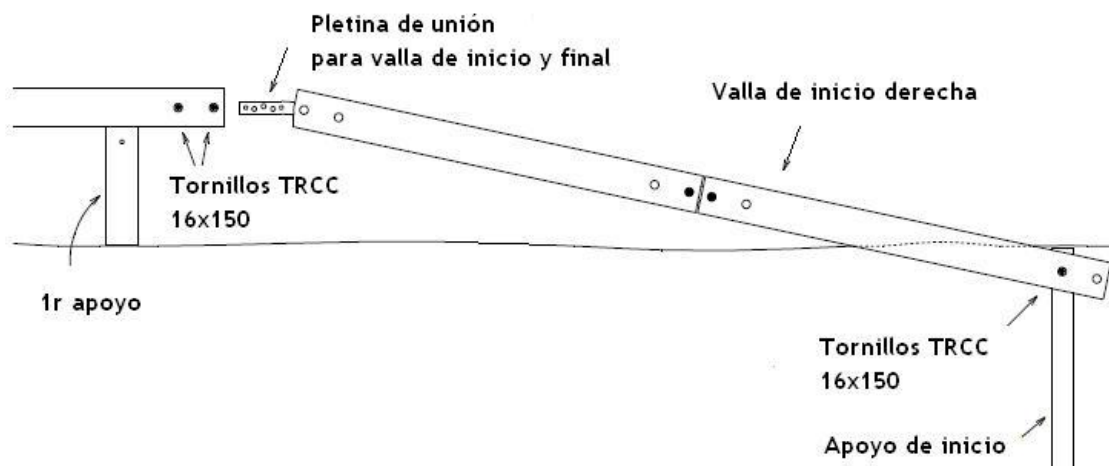
6 Montaje de las vallas de inicio y final

Una vez terminado el montaje de toda la valla, fijar dos pletinas de unión en los dos extremos de la valla mediante tornillos TRCC Ø16x150, tuercas y arandelas Ø16.

Fijar dos apoyos a 4.30 m de distancia respecto al primero y al último de los apoyos fijados anteriormente, de forma que el límite superior del soporte quede a la altura de la calzada.

Nota: ver esquema en página 3 para la ubicación de los apoyos iniciales y finales

Fijar las vallas de inicio y final de la misma forma que las anteriores vallas y utilizando tornillos TRCC Ø16x150, tuercas y arandelas Ø16.

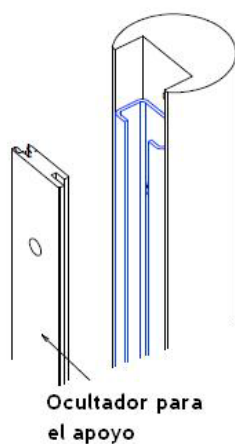


7 Reglaje de la valla

Una vez nivelada la valla ajustando los diferentes anclajes, apretar todas las fijaciones y asegurar con un clavo en la parte alta de los apoyos para inmovilizarlos.

8 Montaje del ocultador trasero para el apoyo (opcional)

Colocar el elemento ocultador en los apoyos.



9 Montaje del ocultador trasero para la valla (opcional)

Colocar el elemento ocultador en la valla en la pletina de refuerzo.

