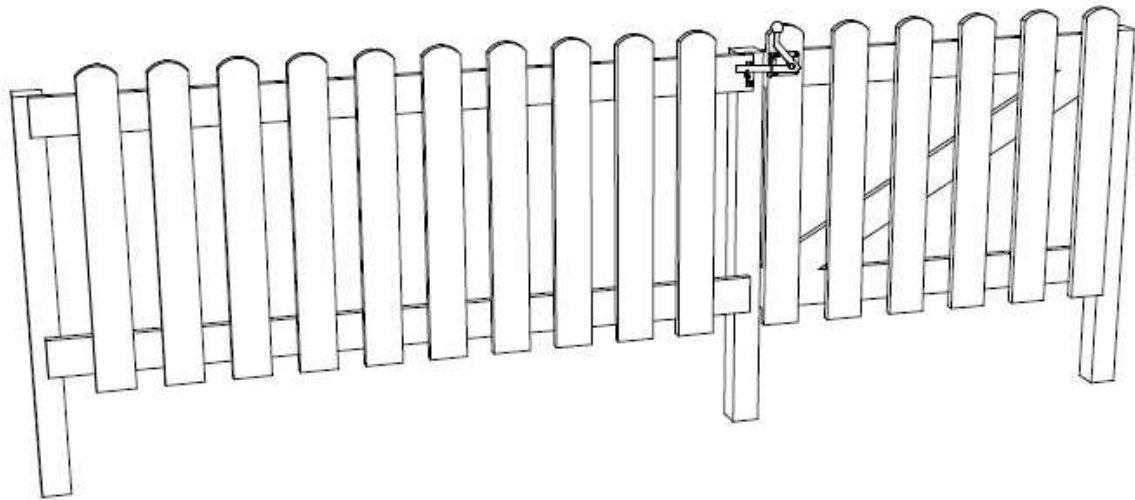


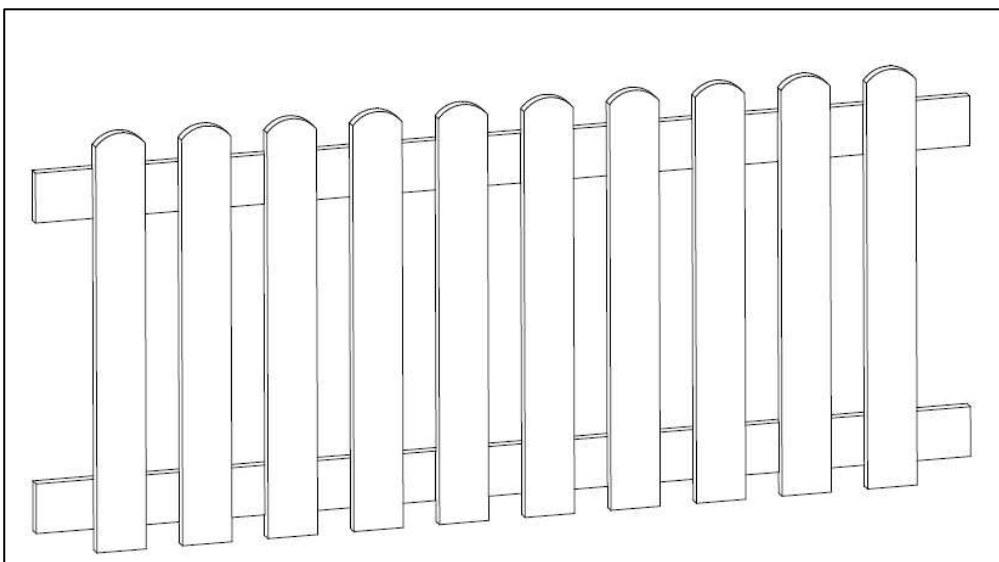
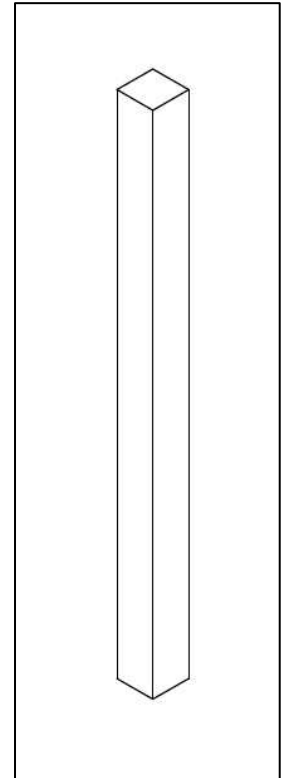
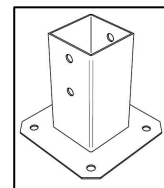
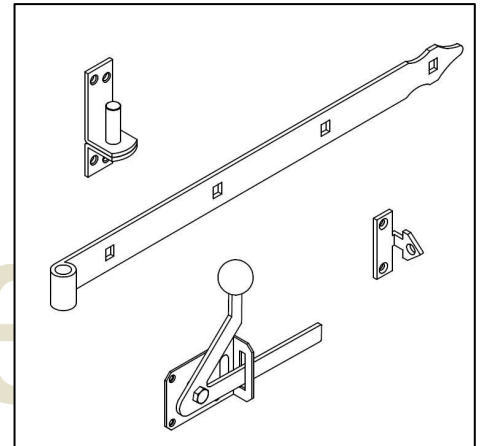
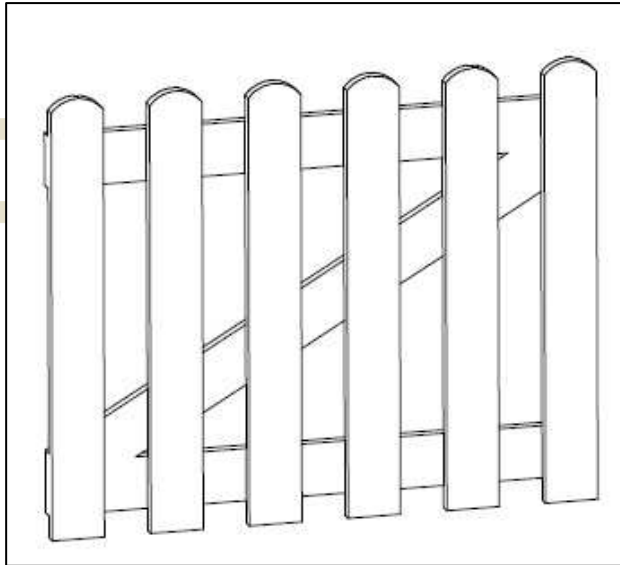
# PANEL TANCA DE FITOR PORTA TANCA DE FITOR

# Fitor Forestal

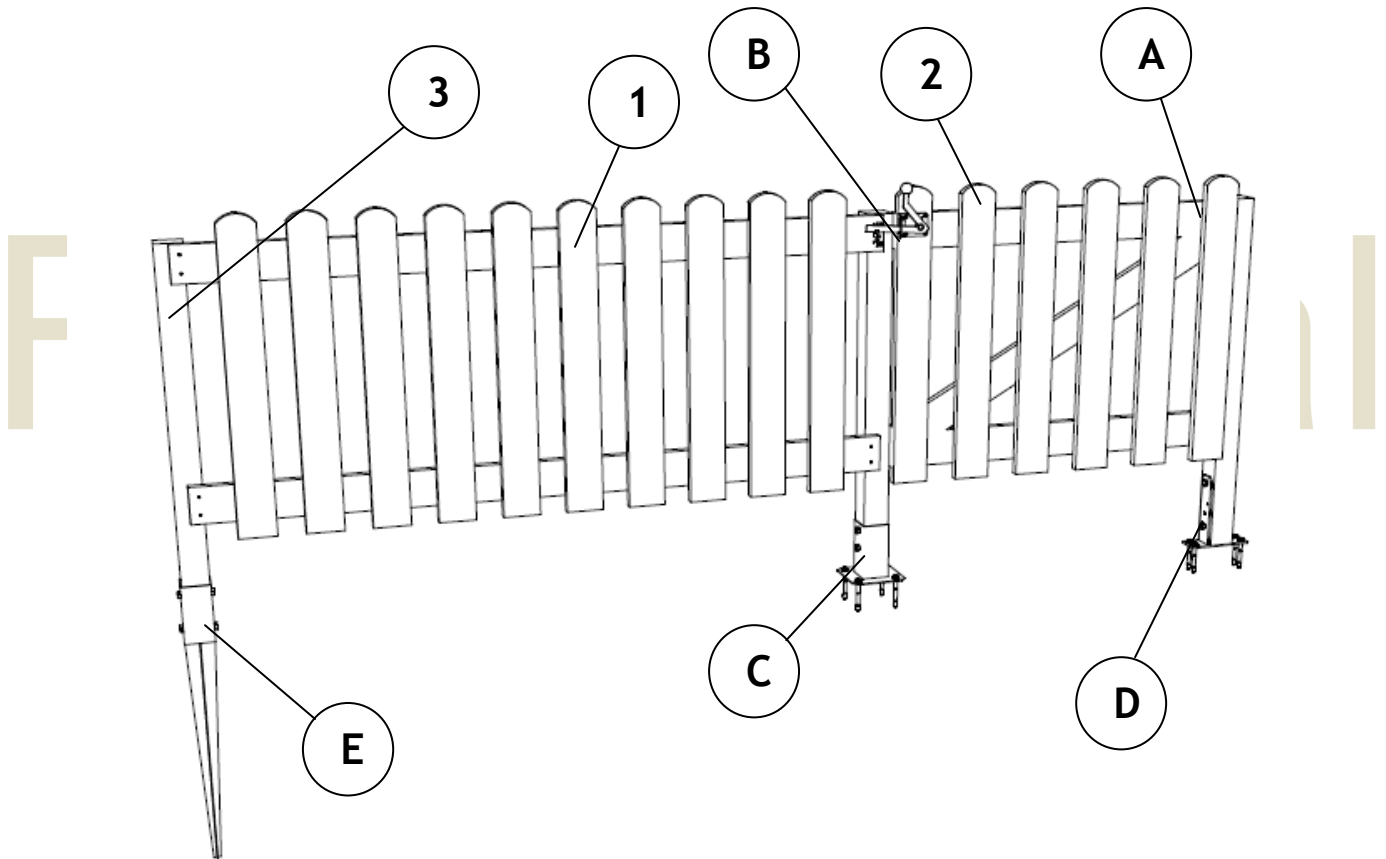


**CATALÀ**

¡ATENCIÓN! El kit AMKFER per a les frontisses inclou els cargols per a subjectar les frontisses al pilar. En cap cas s'inclouen els elements per subjectar el pilar al terra. Assegura't que el sistema que utilitzis per a subjectar els pilars tingui la resistència suficient per a suportar el pes de la porta.



# 1 Presentació dels elements pel muntatge



- 1** - Tanca de Fitor 180x80 (disponible en 180x100cm)
- 2** - Porta de Fitor 100x80 (disponible en 100x100cm)
- 3** - Pal per a tanca de Fitor 7x7x80 cm (disponible en 100 i 130 cm)
- A** - Frontissa porta de Fitor (KIT AMKFER)
- B** - Tancament porta de Fitor (KIT AMKFER)
- C** - Platina d'ancoratge per a pal de 7x7
- D** - Platina d'ancoratge per a pal de 7x7 (ocultació)
- E** - Platina d'ancoratge per a pal de 7x7 (enterrat)



## 2 Implantació dels pilars

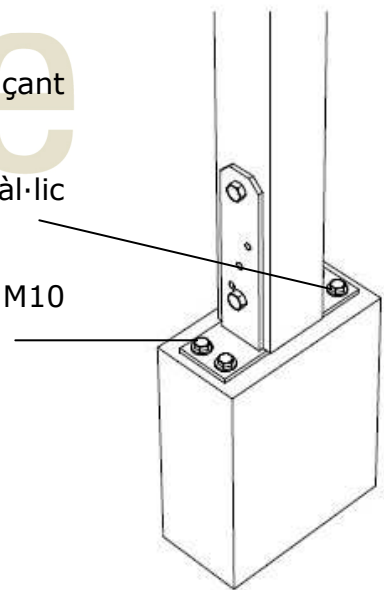
El sistema de muntatge de la Tanca de Fitor permet la seva instal·lació tant en paviment com en mur de formigó o directament sobre terra; ja sigui mitjançant fixació clavada a terra com inserció dels pals a terra.

Per a qualsevol muntatge, la distància entre els pals ha de ser de 180 cm pels panells de les tanques i de 107 cm per a la porta.

**Opció A:** Fixació dels pilars de 7x7cm al formigó mitjançant sistema d'ocultació.

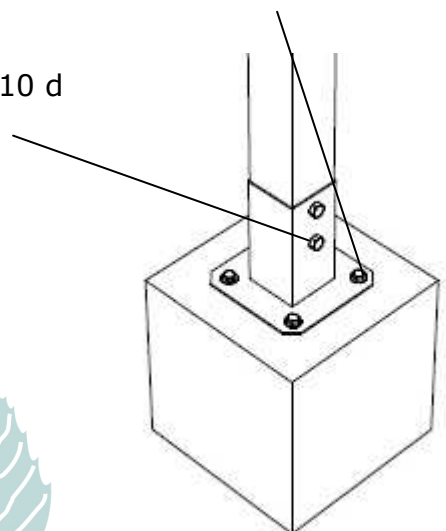
Subjectar la platina al formigó mitjançant tac metàl·lic o ancoratge similar de M10.

Fixar el pilar a la platina mitjançant 4 cargols de M10 de cap hexagonal.



**Opció B:** Fixació dels pilars de 7x7 cm al formigó mitjançant sistema estàndard.

- Subjectar la platina al formigó mitjançant tac metàl·lic o ancoratge similar de M10.
- Fixar el pilar a la platina mitjançant 4 cargols de M10 d



**Opció C:** Fixació dels pilars a terra utilitzant platina de fixació amb punta.

Aquest sistema permet clavar la platina tipus piqueta a terra i fixar el pilar al mateix mitjançant 4 cargols M10 de cap hexagonal.



# Fitor Forestal

**Opció D:** Fixació dels pilars a terra utilitzant sistema enterrat amb formigó.

Cavar un forat a terra d'uns 35cm i enterrar el pilar cobrint-lo amb formigó; deixant la base del pilar lliure de formigó en contacte amb el terra.

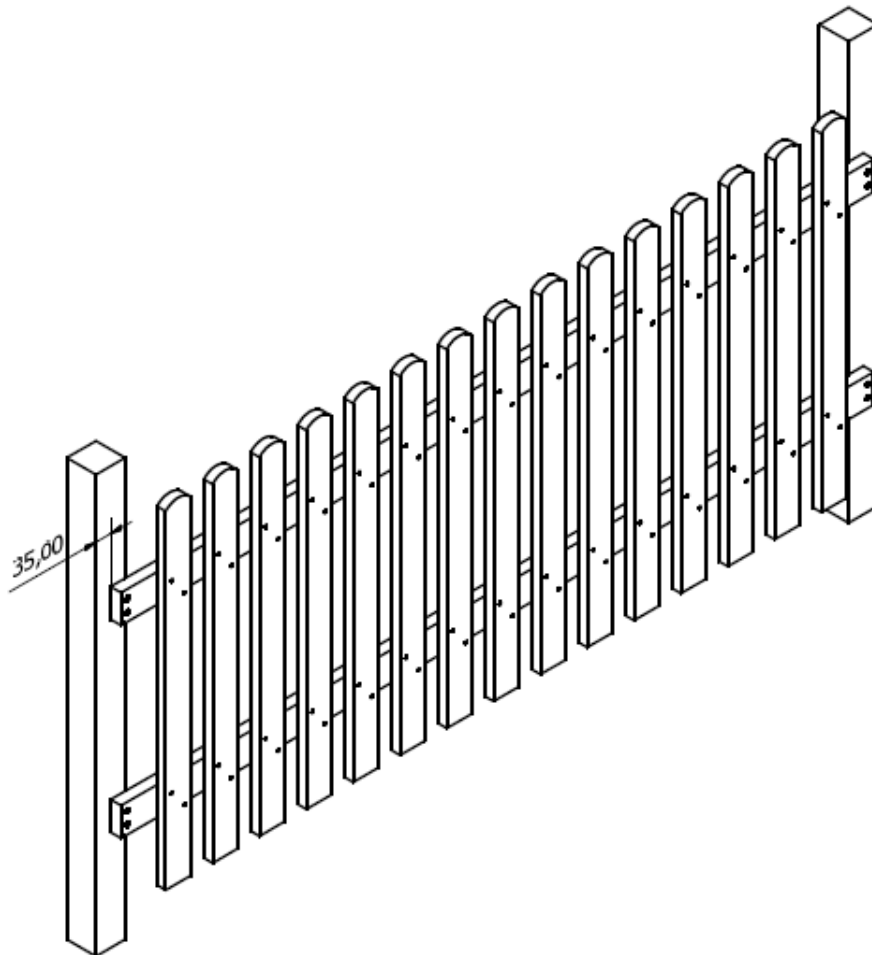


### 3 Muntatge de les tanques

Presentar la tanca sobre els pals de manera que es solapi uns 35mm i a l'alçada convenient (uns 5 cm sobre el terra), i fixar-la mitjançant cargols autorroscants per a fusta de M4.5x60mm.

Pel muntatge de les altres tanques seguir el mateix procediment tenint en compte la distància entre pals.

# Fitor Forestal



## 4 Muntatge de les frontisses i tancament AMKFER a la porta

Abans de col·locar la porta verificar que la distància entre els pals sigui de 107cm. y que la porta no fregarà amb el terra.

- Es recomana realitzar el muntatge mitjançant cargols M6x35 de cap hexagonal per a la subjecció de la frontissa a la porta.
- Per a la subjecció de la frontissa al pal es recomana utilitzar cargols autorroscants M4.5x60.
- Per a la subjecció del tancament utilitzar cargols de M4.5x60.

