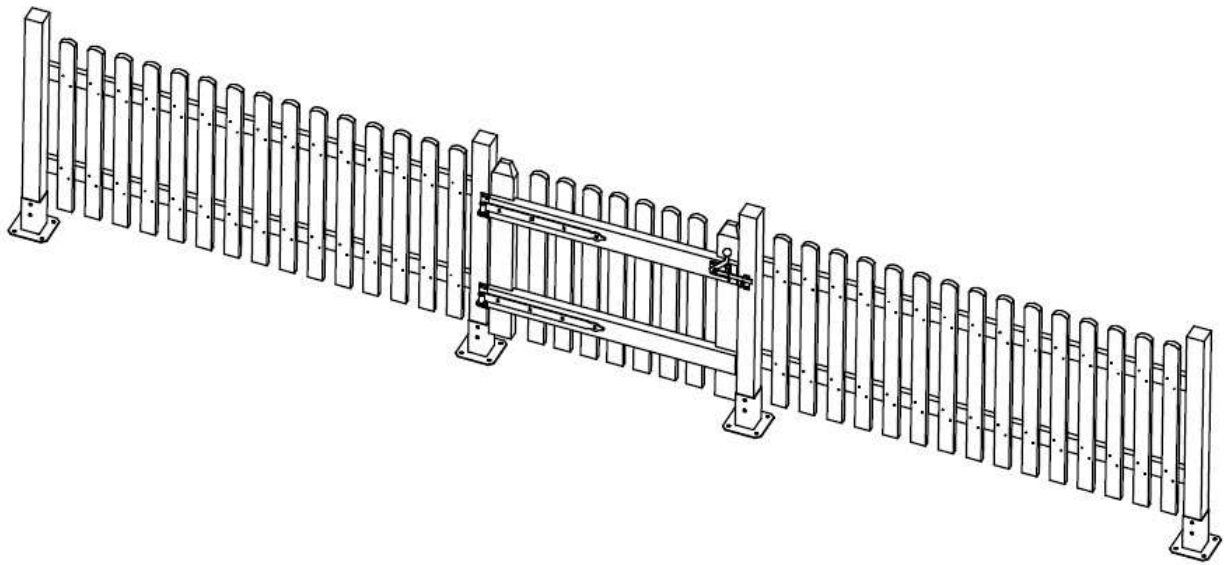


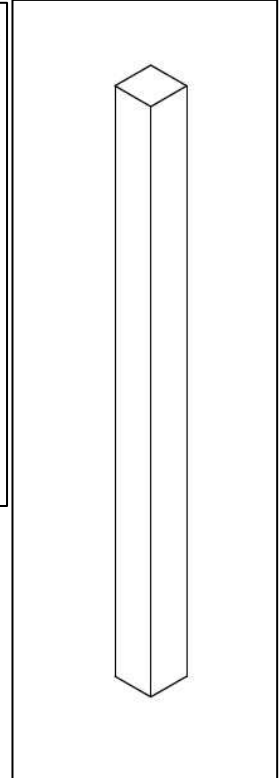
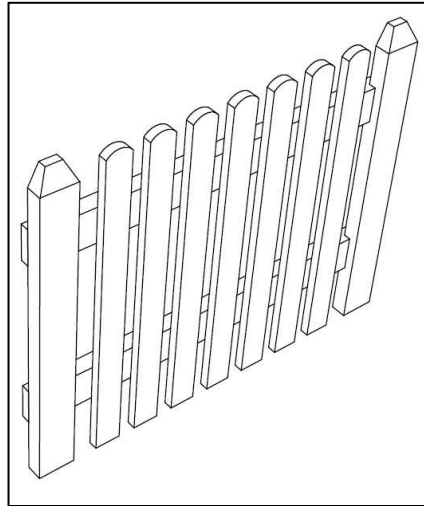
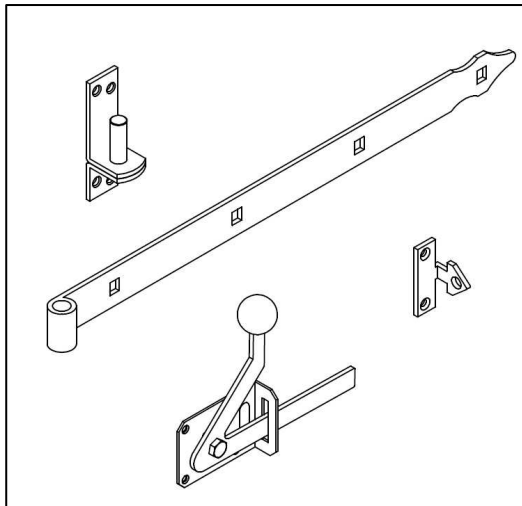
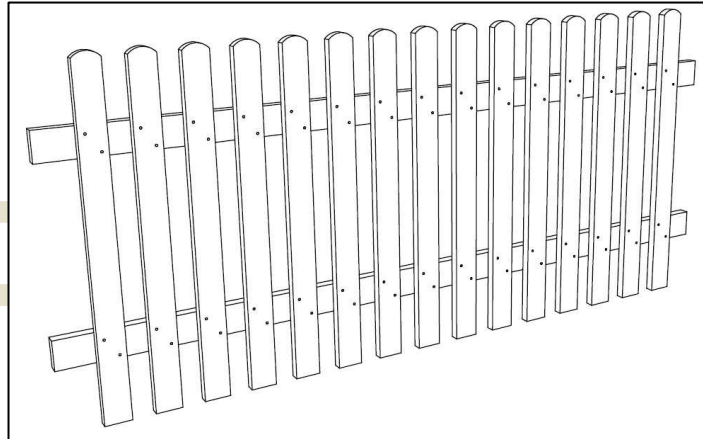
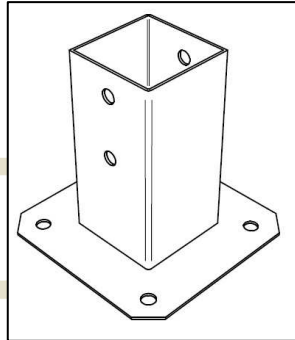
# PANEL TANCA ANGLESA DE FUSTA PORTA TANCA ANGLESA DE FUSTA

# Fitor Forestal

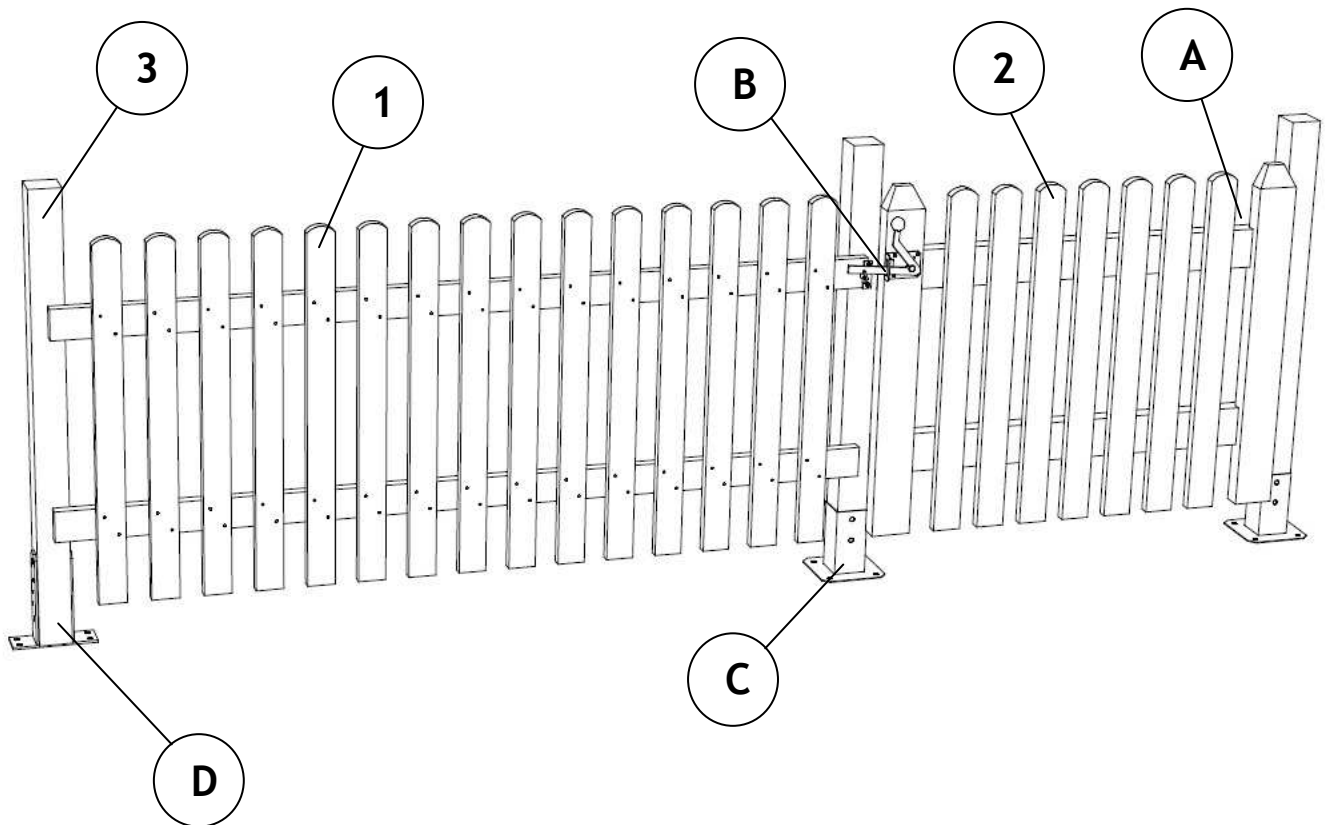


**CATALÀ**

¡ATENCIÓN! El kit AMKFER per a les frontisses inclou els cargols o ancoratges per a subjectar les frontisses al pilar. En cap cas s'inclouen els elements per a subjectar el pilar al terra. Assegura't que el sistema que utilitzis per subjectar els pilars tingui la resistència suficient per a suportar el pes de la porta.



# 1 Presentació dels elements pel muntatge



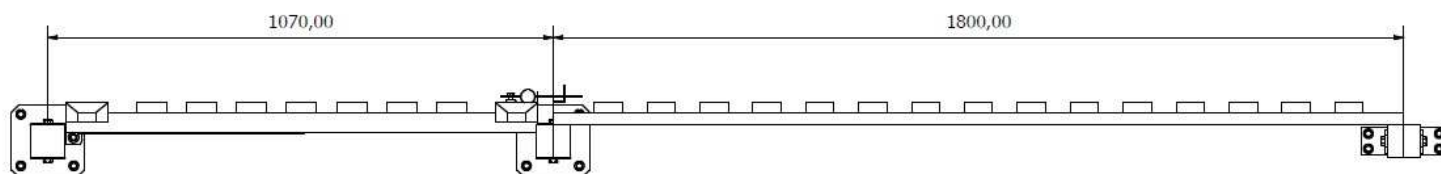
- 1** - Tanca anglesa 180x80 (disponible en 180x100)
- 2** - Porta anglesa 100x80 (disponible en 100x100cm)
- 3** - Pal per a tanca anglesa 7x7x80 cm (disponible en 100 y 130 cm)
- A** - Frontissa porta anglesa (KIT AMKFER)
- B** - Tancament porta anglesa (KIT AMKFER)
- C** - Pletina d'anclatge per a pal de 7x7
- D** - Pletina d'anclatge per a pal de 7x7 (ocultación)



## 2 Implantació dels pilars

El sistema de muntatge de la tanca anglesa permet la seva instal·lació tant en paviment com en mur de formigó o directament sobre el terra, ja sigui mitjançant fixació clavada al terra o mitjançant inserció dels pals a terra.

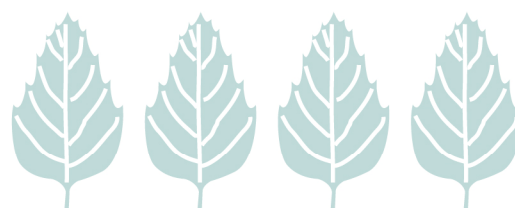
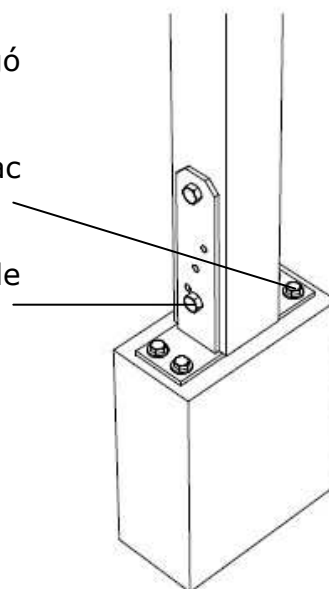
Per a qualsevol muntatge, la distància entre els pals ha de ser de 180 cm per als panells de les tanques i de 107 cm per a la porta.



**Opció A:** Fixació dels pilars de 7x7cm al formigó mitjançant sistema ocultació.

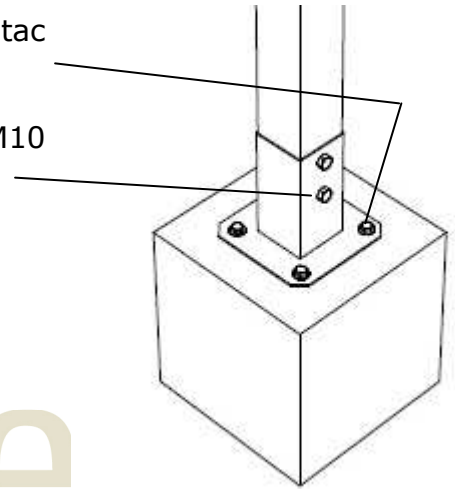
Subjectar la platina al formigó mitjançant tac metàl·lic o ancoratge similar de M10.

Fixar el pilar a la platina mitjançant 4 cargols de M10 de cap hexagonal.



**Opció B:** Fixació dels pilars de 7x7 cm al formigó mitjançant sistema estàndard.

- Subjectar la platina al formigó mitjançant tac metàl·lic o ancoratge similar de M10.
- Fixar el pilar a la platina mitjançant 4 cargols de M10 de cap hexagonal.



# Fitor Forestal

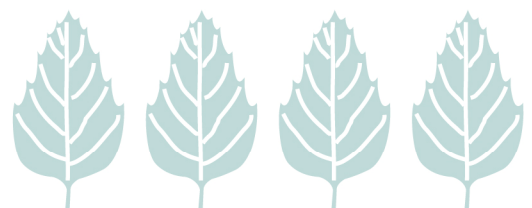
**Opció C:** Fixació dels pilars a terra utilitzant platina de fixació amb punta.

Aquest sistema permet clavar la platina tipus piqueta al terra i fixar el pilar al mateix mitjançant 4 cargols M10 de cap hexagonal.



**Opció D:** Fixació dels pilars a terra utilitzant sistema enterrat amb formigó.

Cavar un forat a terra d'uns 35cm i enterrar el pilar cobrint-lo de formigó; deixant la base del pilar en contacte amb el terra.

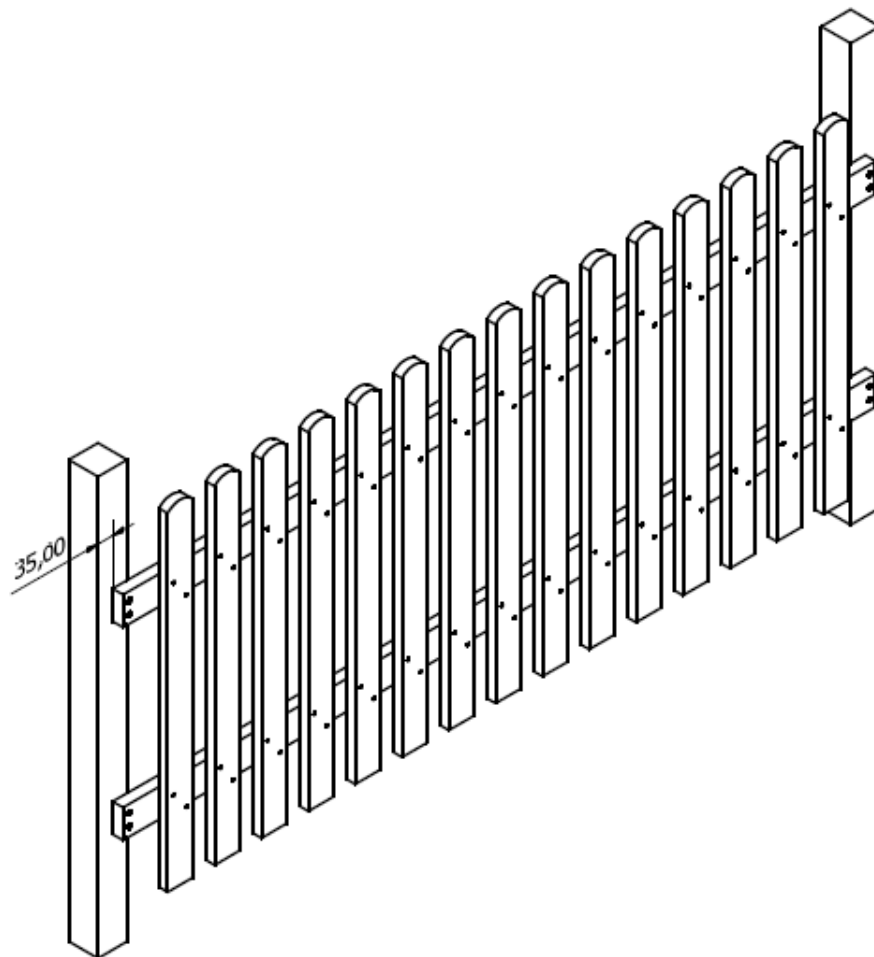


### 3 Muntatge de les tanques

Presentar la tanca sobre els pals de forma que es creï un solapament de 35mm i a l'alçada convenient (uns 50mm sobre el terra), i fixar-la mitjançant cargols autoroscants per a fusta de M4.5x60mm.

Pel muntatge de les altres tanques seguir el mateix procediment tenint en compte la distància entre pals.

# Fitor Forestal



## 4 Muntatge de les frontisses i el tancament AMKFER de la porta

Abans de col·locar la porta comprovar que la distància entre els pals sigui de 107cm. i que la porta no tingui fregament amb el terra.

- Es recomana realitzar el muntatge amb cargols M8x35 de cap hexagonal per a la subjecció de la frontissa amb la porta.
- Per a la subjecció de la frontissa al pal es recomana utilitzar els cargols autoroscants M4.5x60.
- Per a la subjecció del tancament utilitzar cargols M4.5x60.

Fitor Forestal

