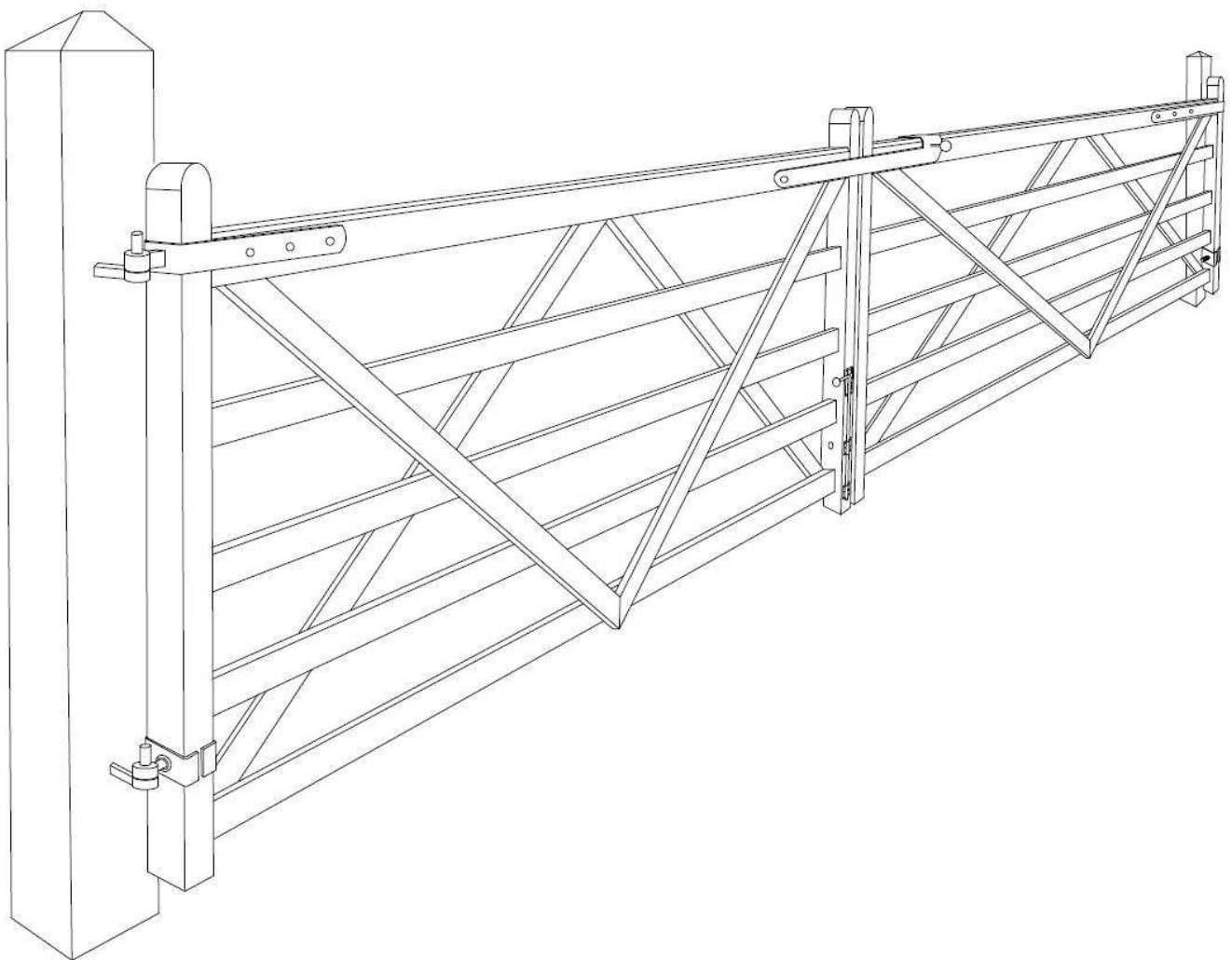


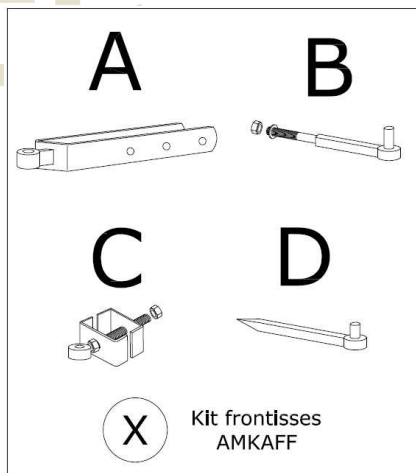
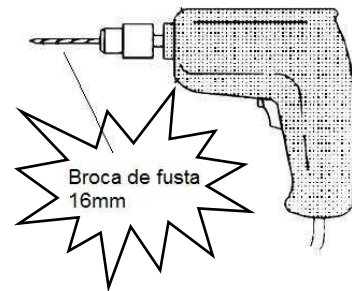
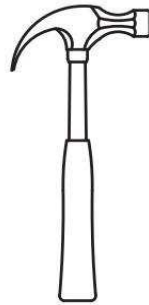
PORTA DE FUSTA PER A FINQUES DOBLE FULLA

Per a portes de 90, 210, 300 i 420 cm

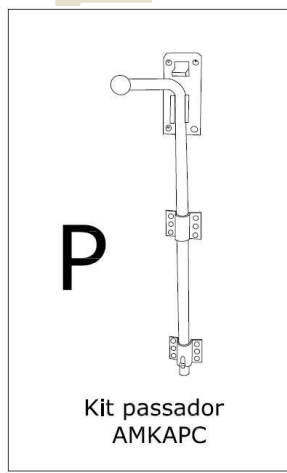


CATALÀ

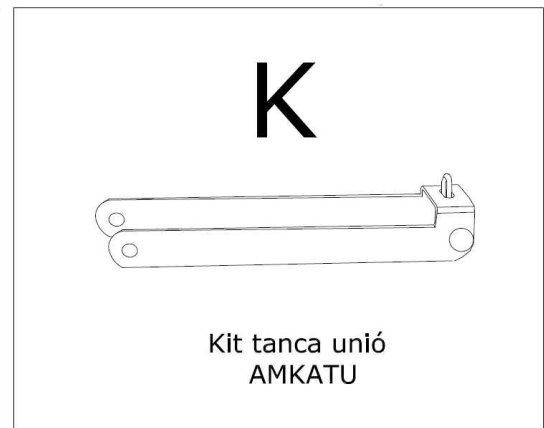
¡ATENCIÓ! El kit ABCD per les frontisses inclou els cargols per subjectar-les al pilar. En cap cas s'inclouen els elements per subjectar el pilar a terra. Assegura't que el sistema que utilitzes per a subjectar els pilars tingui la resistència suficient per a suportar el pes de la porta.



x2

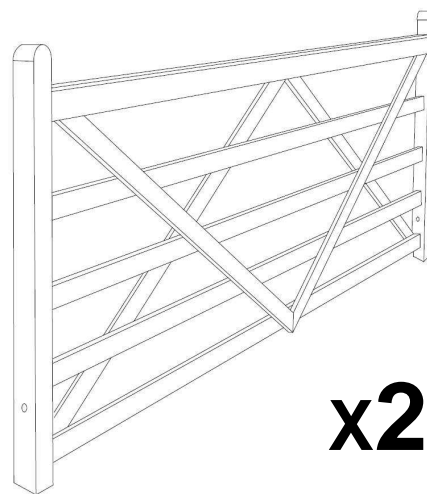
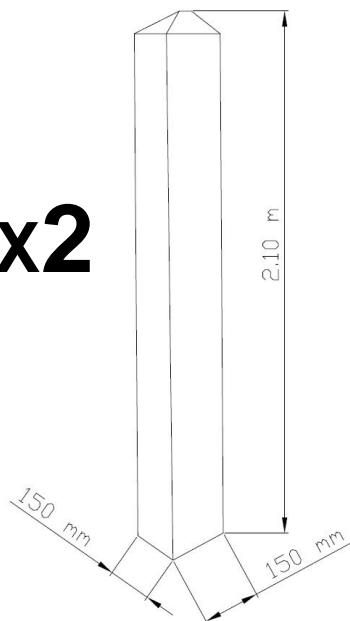


x1



x1

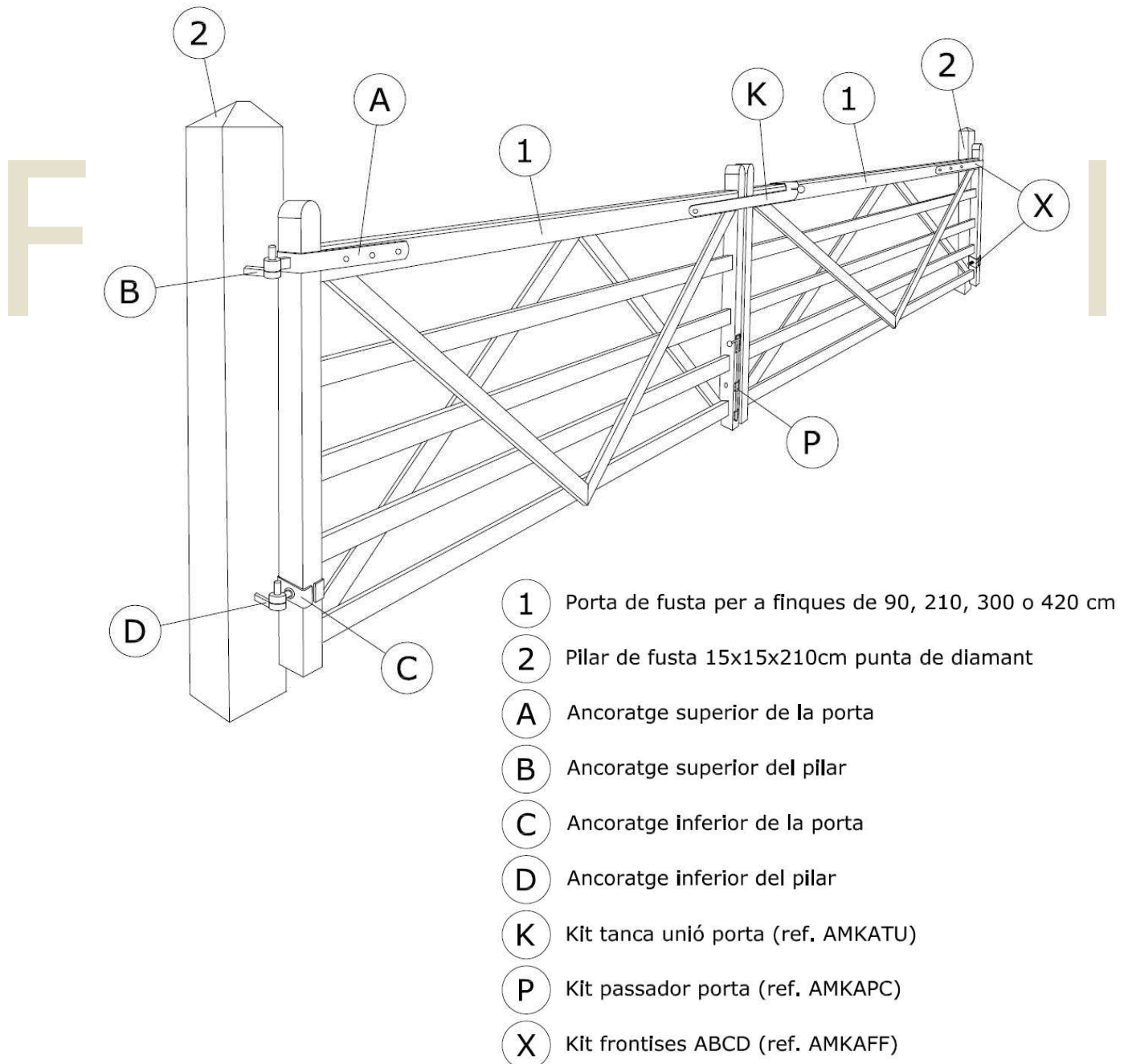
x2



x2



1 Presentació dels elements pel muntatge



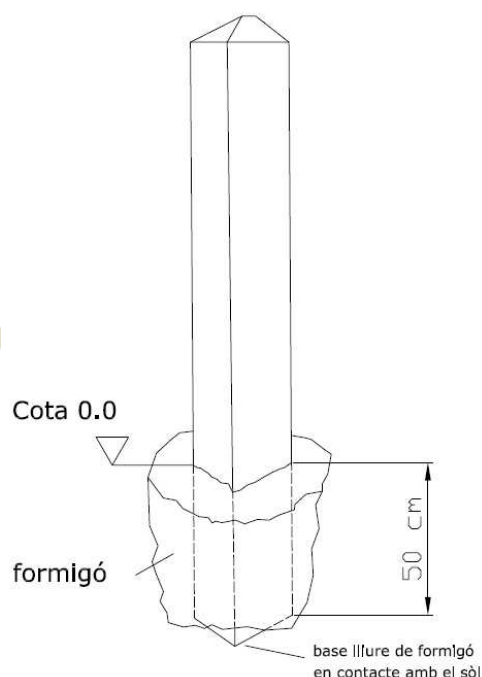
2 Implantació dels pilars

Cavar un forat de mig metre de profunditat i col·locar el primer pilar.

Reomplir el forat amb formigó procurant que el pilar quedi en contacte amb el sòl i no quedi aïllat amb el formigó.

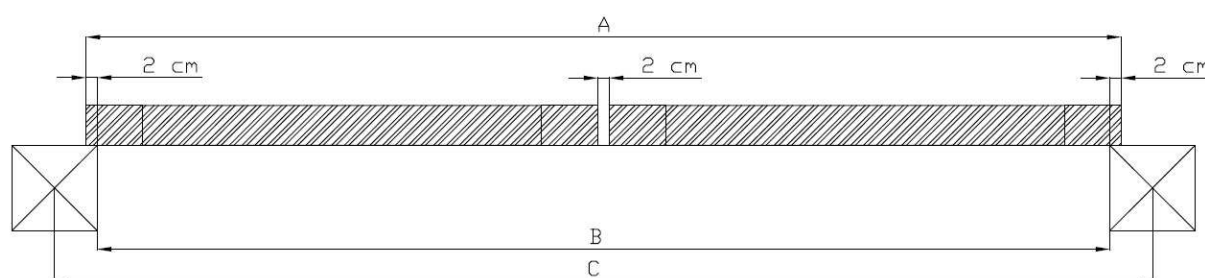
Fixar el segon pilar de la mateixa forma que el primer mantenint les distàncies entre pilars en funció de la longitud de la porta.

Nota: Es recomana realitzar una presentació prèvia dels elements abans de procedir a la fixació dels pilars.

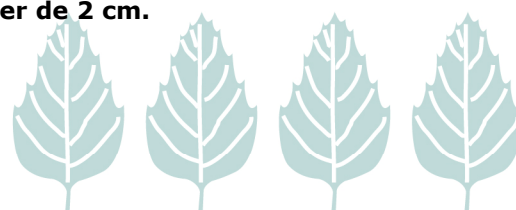


IMPORTANT: distàncies entre pilars:

Longitud de porta (cm)	Longitud A (cm)	Distància cares pilar B (cm)	Distància eixos pilar C (cm)
90 x 2	182	178	193
210 x 2	422	418	433
300 x 2	602	598	613
420 x 2	842	838	853



Nota: per a qualsevol mida de porta, la distància de solapament de la porta amb els pilars és de 2 cm i la distància d'unió de les dues portes ha de ser de 2 cm.



3 Muntatge de les frontisses superiors a les portes

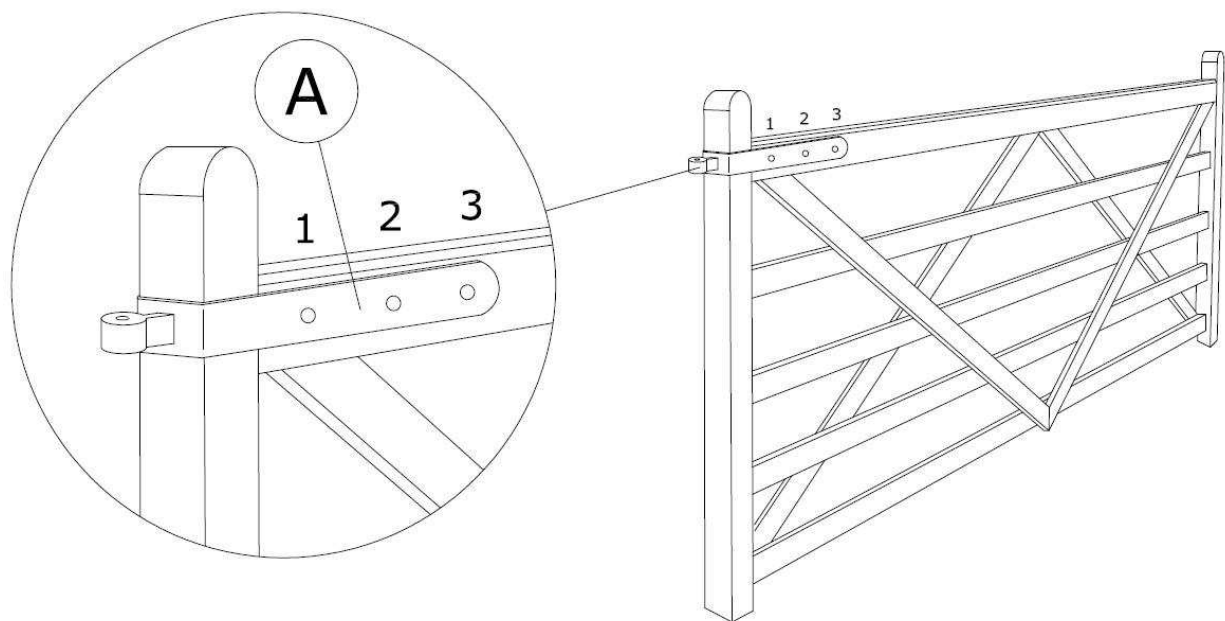
Les frontisses s'inclouen al kit **AMKAFF** juntament amb la ferrament necessària per a fixar-les.

Marcar la posició dels 3 forats de l'element **A** a la part superior de la porta de manera que quedi amb una breu inclinació cap amunt (per compensar l'efecte del pes de la porta).

IMPORTANT: verificar que l'element **A** s'ajusti al màxim i no quedin espais lliures entre l'element i el pal vertical de la porta.

Foradar amb una broca de 10mm per a fusta.

Fixar l'element **A** amb els cargols inclosos al kit.



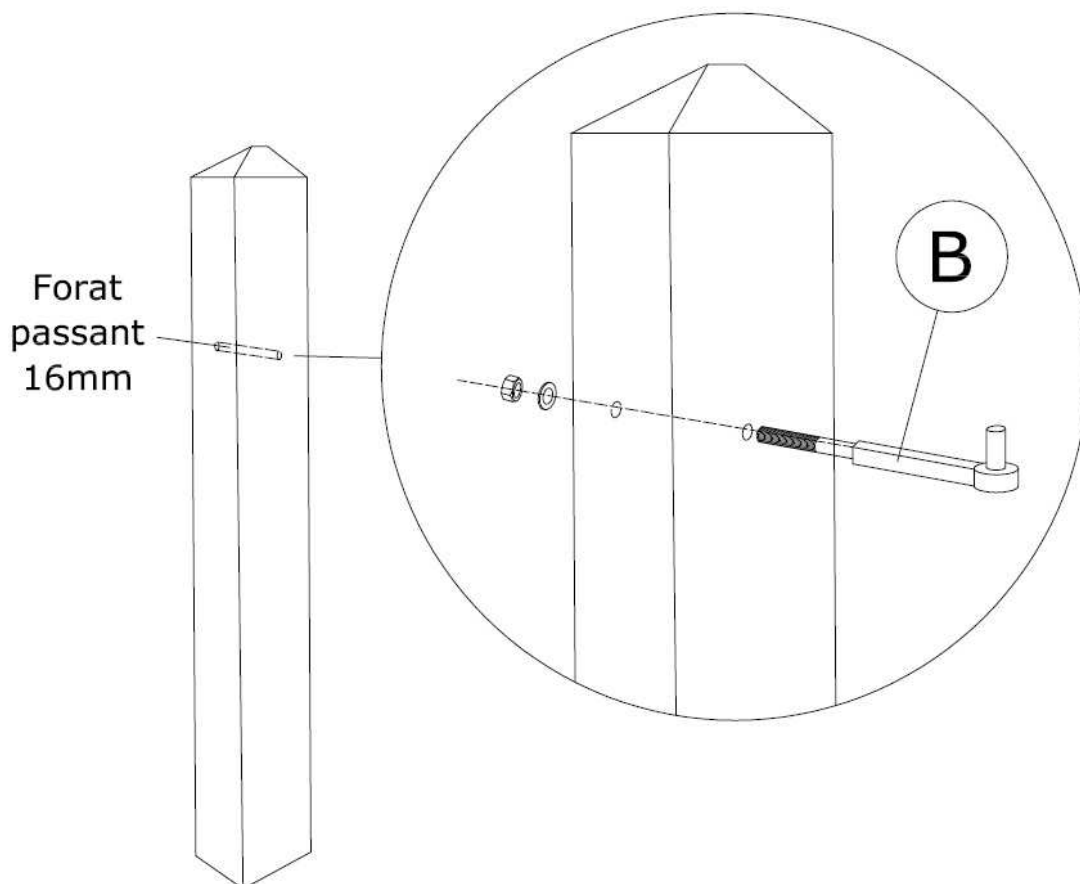
4 Muntatge de les frontisses superiors al pilars

Sobre la cara interior del primer pilar practicar un forat de **16mm** perforant tot el pilar.

IMPORTANT: abans de perforar, plantejar la posició de la porta i marcar l'alçada del suport **B** de manera que la porta no toqui el terra ni sobrepassi l'alçada del pilar.

El forat s'ha de fer en direcció perpendicular a la porta estant aquesta en posició tancada.

Fixar l'element **B** amb la femella i la volandera inclosos al kit.

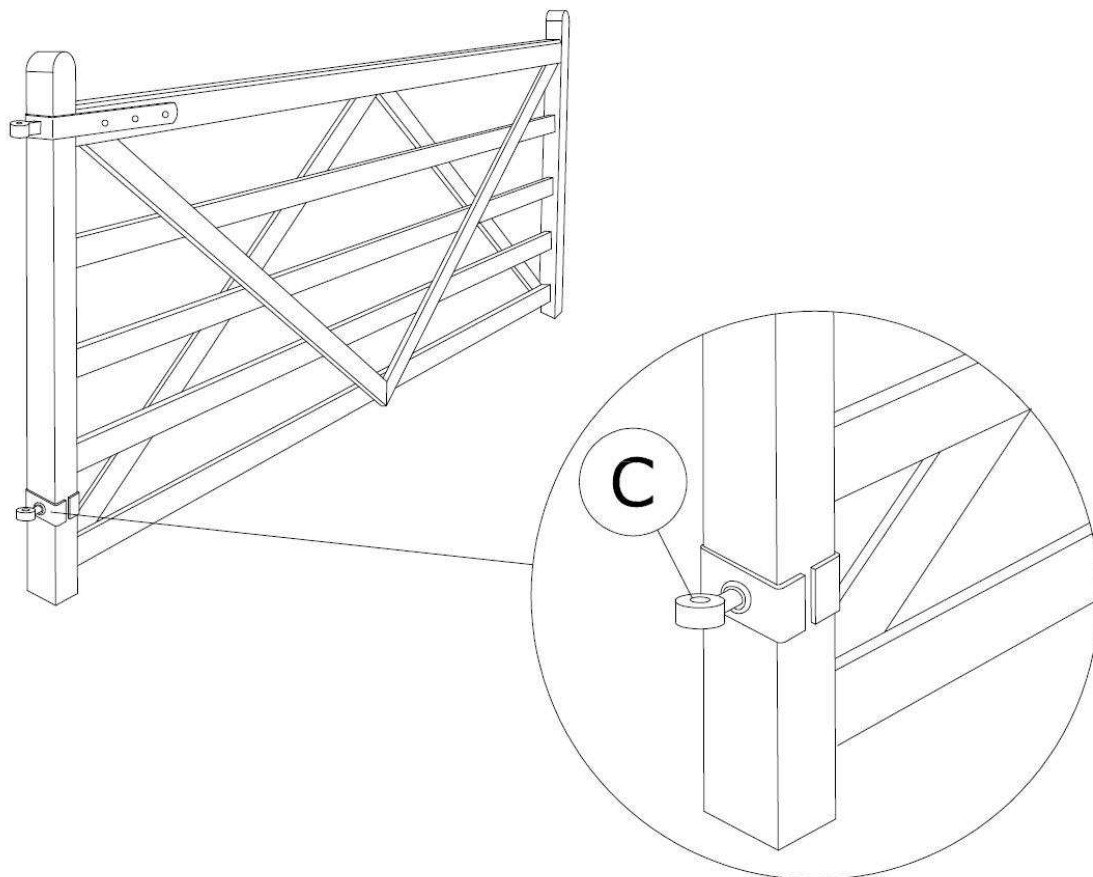


5 Muntatge de les frontisses inferiors a les portes

Fixar l'element **C** a la part inferior de la porta utilitzant el forat existent a la mateixa.

Utilitzar el cargol inclòs a l'element **C** del kit i ajustar les femelles; una en cada cantó del pal vertical de la porta.

Fitor Forestal



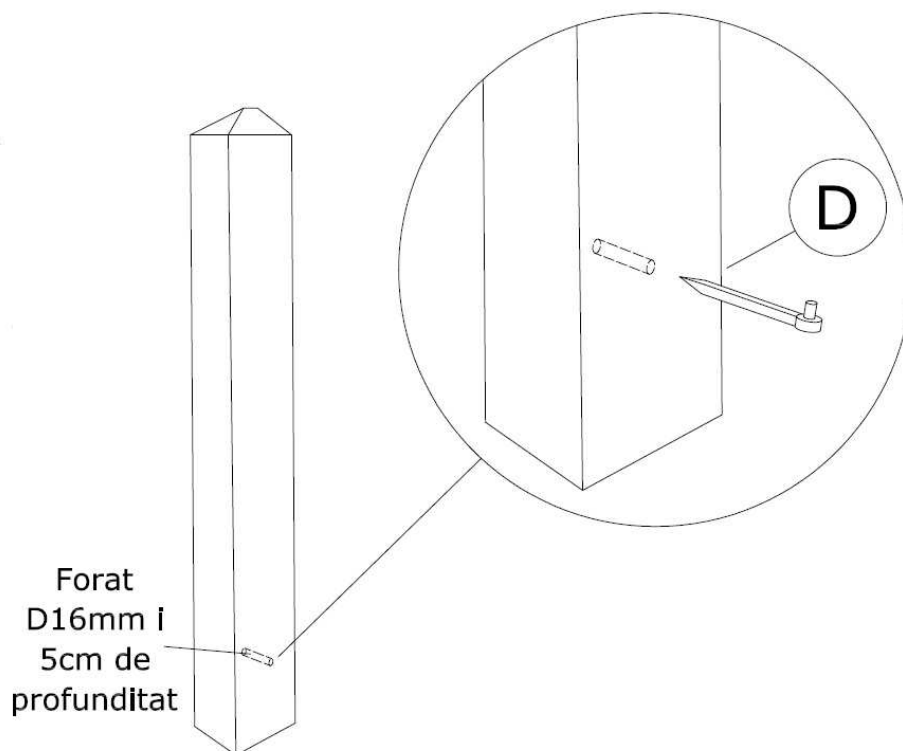
6 Muntatge de les frontisses inferiors als pilars

Presentar la porta i marcar l'alçada a la que s'ha de col·locar l'element **D** del kit de les frontisses.

Practicar un forat de 16mm de diàmetre i d'uns 5 cm de profunditat al pilar.

Introduir l'element **D** i clavar-lo fins que quedi alineat amb l'element B.

Fitor Forestal

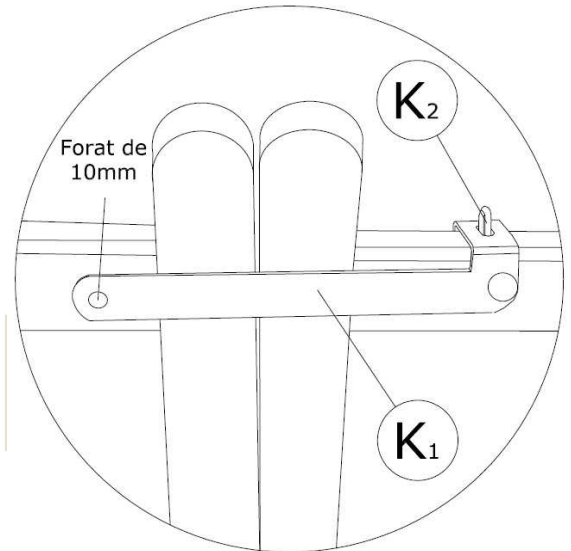


7 Muntatge del tancament unió de les portes

Presentar les peces **K1** i **K2** del tancament unió de les portes i marcar els forats.

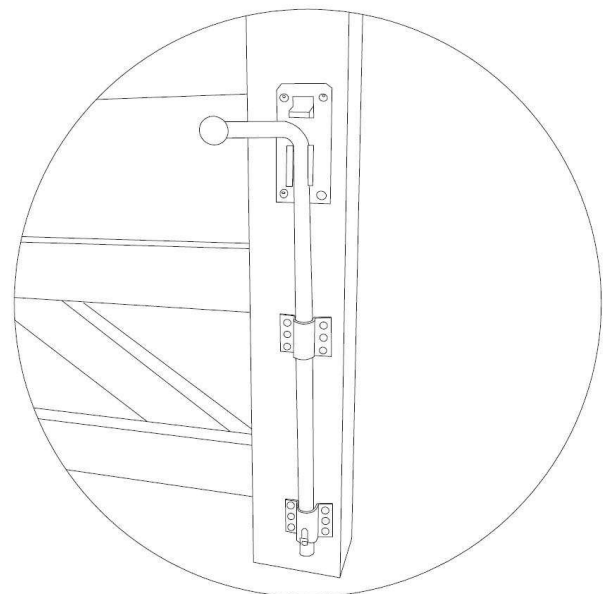
Realitzar un forat amb broca de 10 mm. passant per a l'element **K1** i fixar-lo amb el cargol inclòs al kit.

Fixar l'element **K2** amb 4 cargols autoroscants per a fusta. (Aquests cargols estan inclosos al kit)



8 Muntatge del passador per a la porta

Presentar les peces del kit passador per la porta i collar els 3 elements amb cargols autoroscants per fusta. (Aquests cargols no s'inclouen al kit)



9 Ajust de la porta

Mitjançant les quatre femelles d'unió de les frontisses a les portes, collar-les o afliuixar-les fins obtenir l'alineació correcta de la porta.

