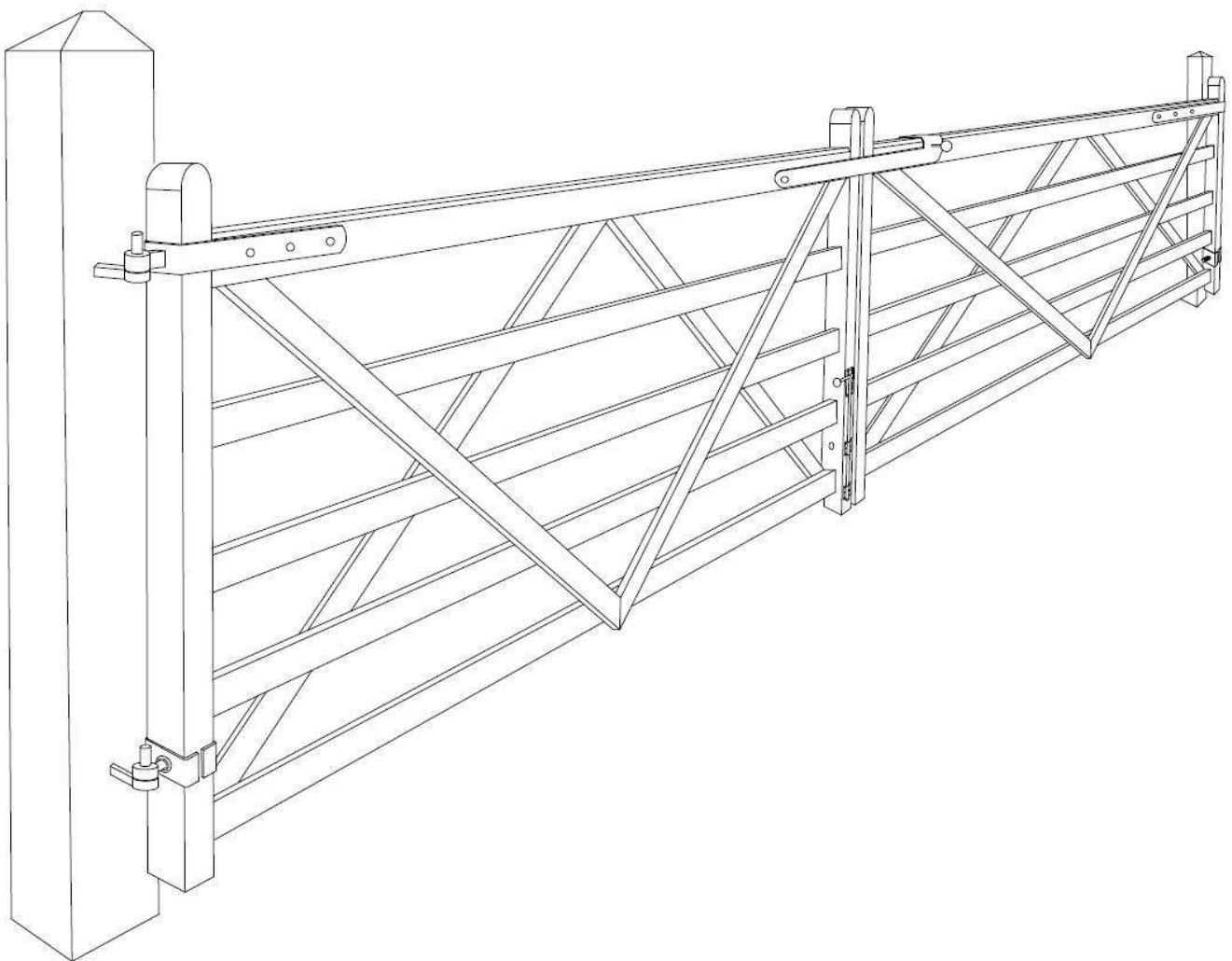


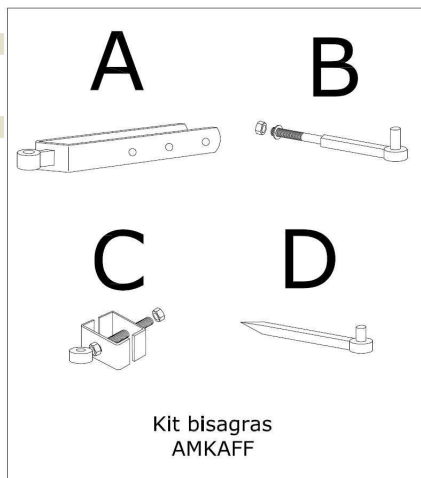
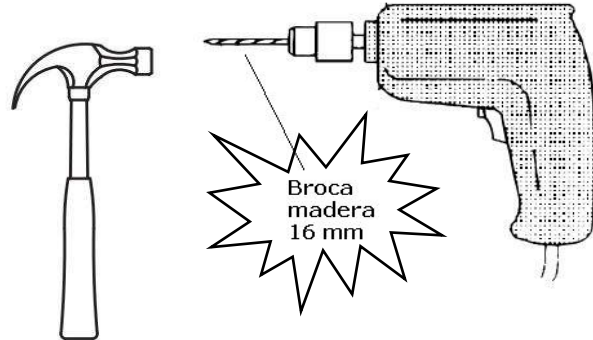
PUERTA DE MADERA PARA FINCAS DOBLE HOJA

Para puertas de 90, 210, 300 y 420 cm

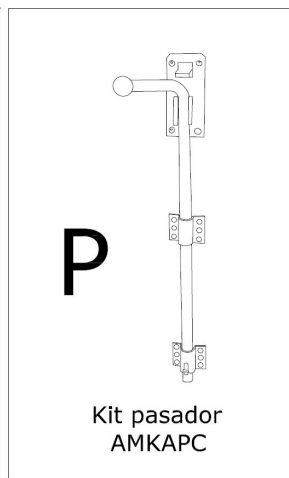


ESPAÑOL

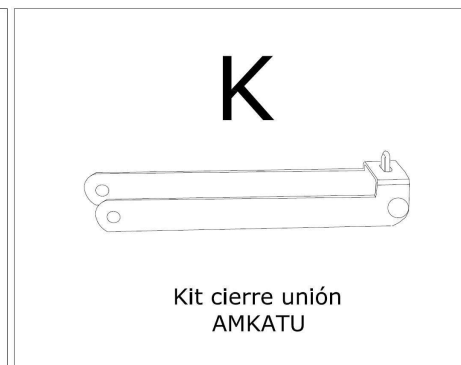
¡ATENCIÓN! El kit ABCD para las bisagras incluye los tornillos o herrajes para sujetar las bisagras al pilar. En ningún caso se incluyen los elementos para sujetar el pilar al suelo. Asegúrate que el sistema que utilices para sujetar los pilares tenga la resistencia suficiente para soportar el peso de la puerta.



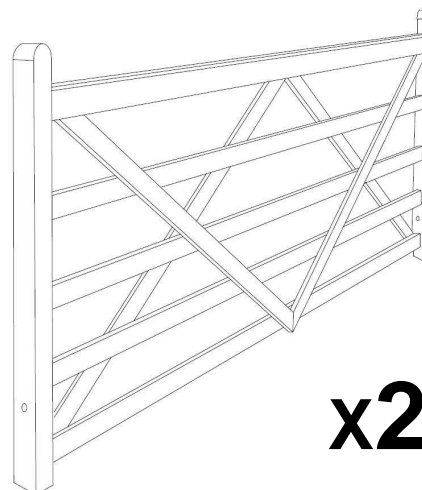
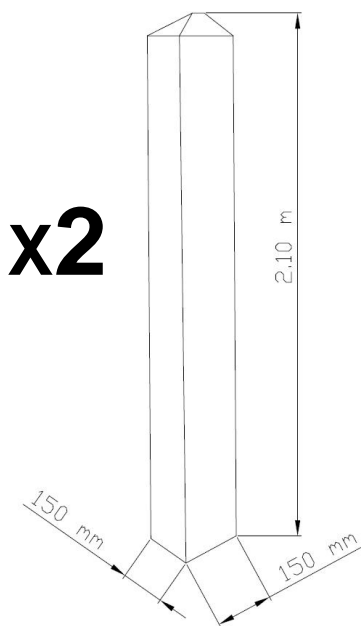
x2



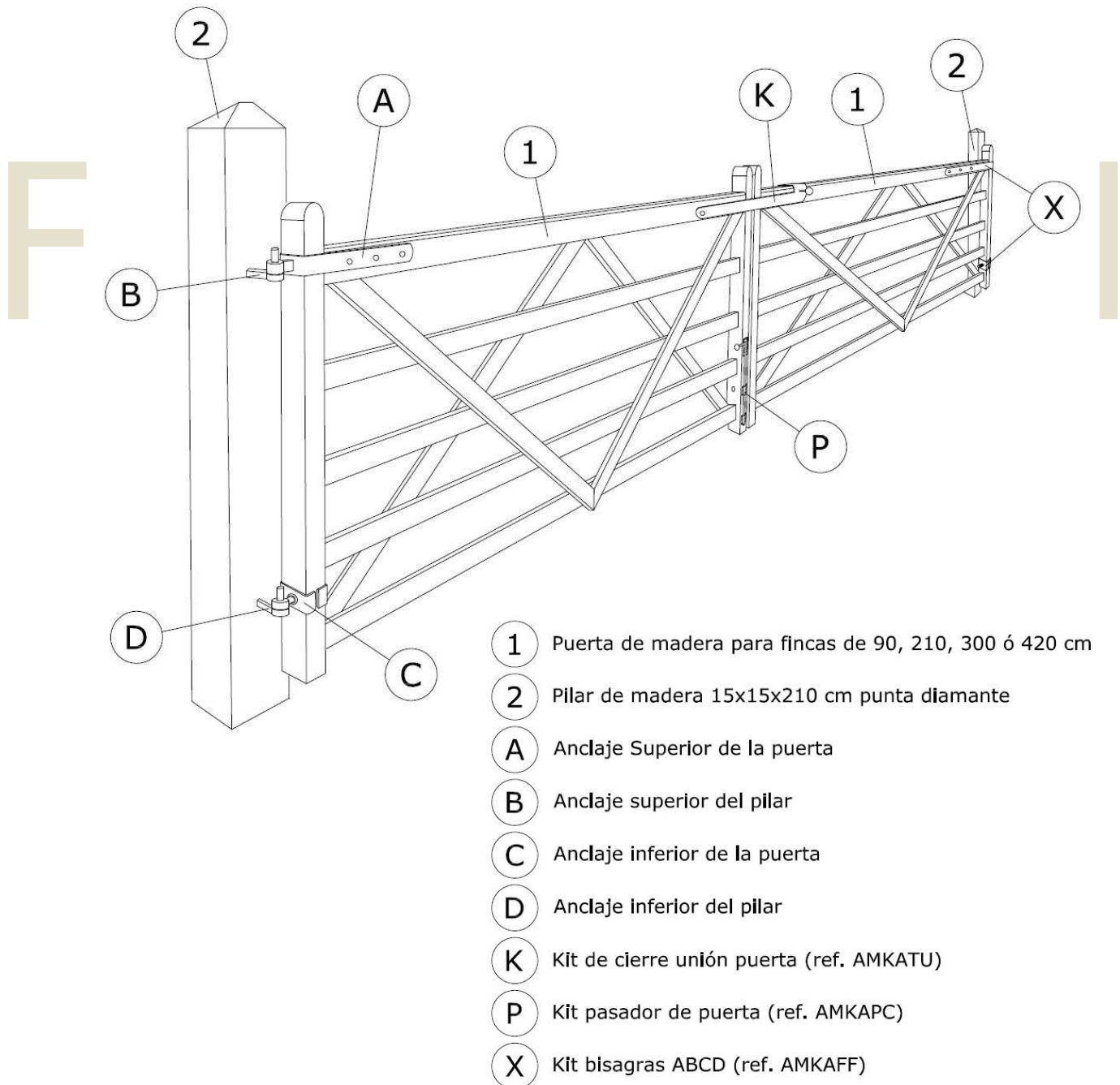
x1



x1



1 Presentación de los elementos para el montaje



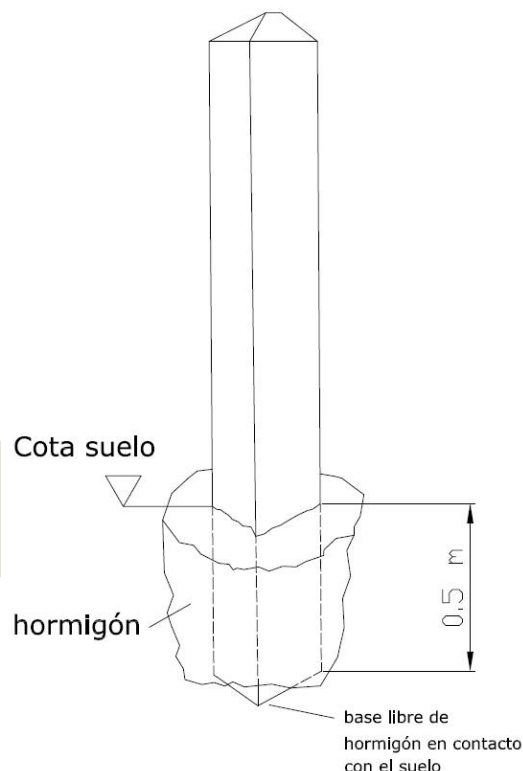
2 Implantación de los pilares

Cavar un hoyo de medio metro de profundidad y colocar el primer pilar.

Rellenar el hueco con hormigón procurando que el pilar quede en contacto con el suelo y no se aísle con el hormigón.

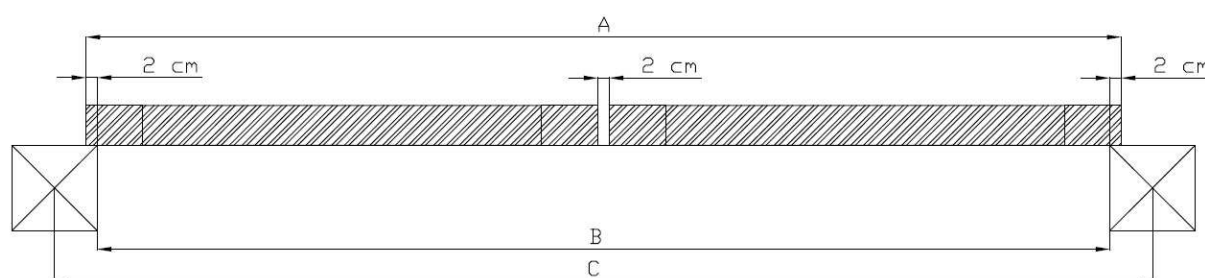
Fijar el segundo pilar de la misma forma que el primer pilar teniendo en cuenta las distancias entre pilares en función de la longitud de la puerta.

Nota: Se recomienda realizar una presentación previa de los elementos antes de proceder a la fijación de los pilares.

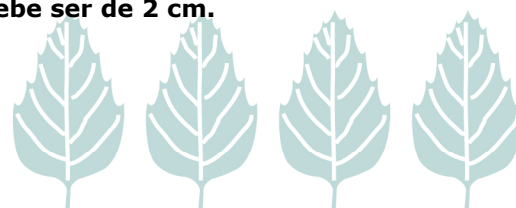


IMPORTANTE: distancias entre pilares:

Longitud de puerta (cm)	Longitud A (cm)	Distancia caras pilar B (cm)	Distancia ejes pilar C (cm)
90 x 2	182 m	178	193
210 x 2	422 m	418	433
300 x 2	602 m	598	613
420 x 2	842 m	838	853



Nota: para cualquier medida de puerta, la distancia de solape de la puerta con los pilares es de 2 cm y la distancia en la unión de las dos puertas debe ser de 2 cm.



3 Montaje de las bisagras superiores en las puertas

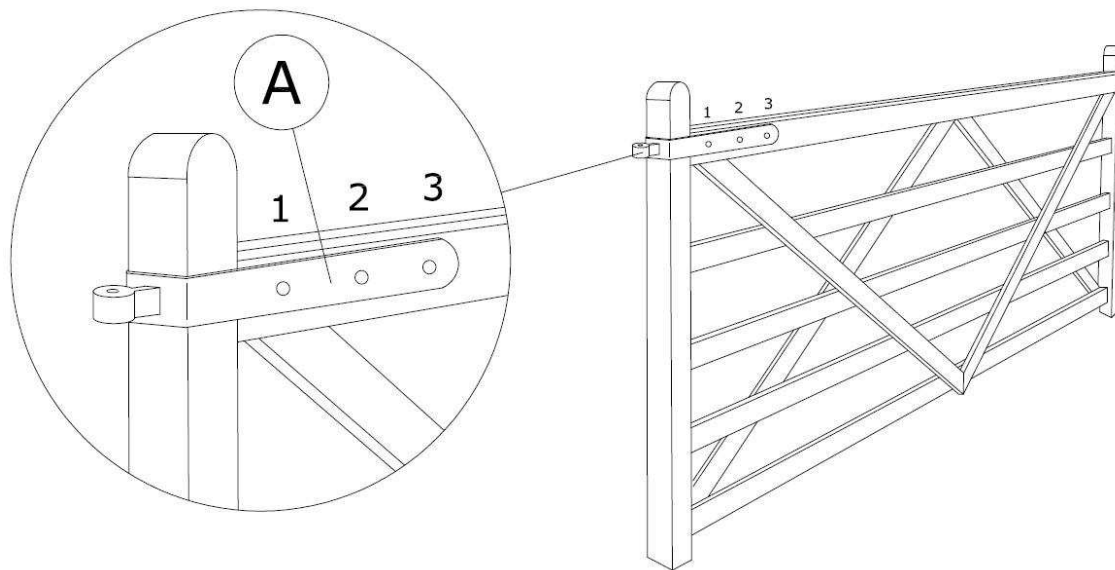
Las bisagras se encuentran en el kit **AMKAFF** junto a la tornillería necesaria para su anclaje.

Marcar la posición de los 3 taladros del elemento **A** en la parte superior de la puerta de forma que quede con una leve inclinación hacia arriba (para compensar el efecto del peso de la puerta).

IMPORTANTE: verificar que el elemento **A** se ajuste al tope y no quede espacio libre entre el elemento y la madera.

Taladrar con broca de 10mm para madera.

Fijar el elemento **A** con los tornillos incluidos en el kit.



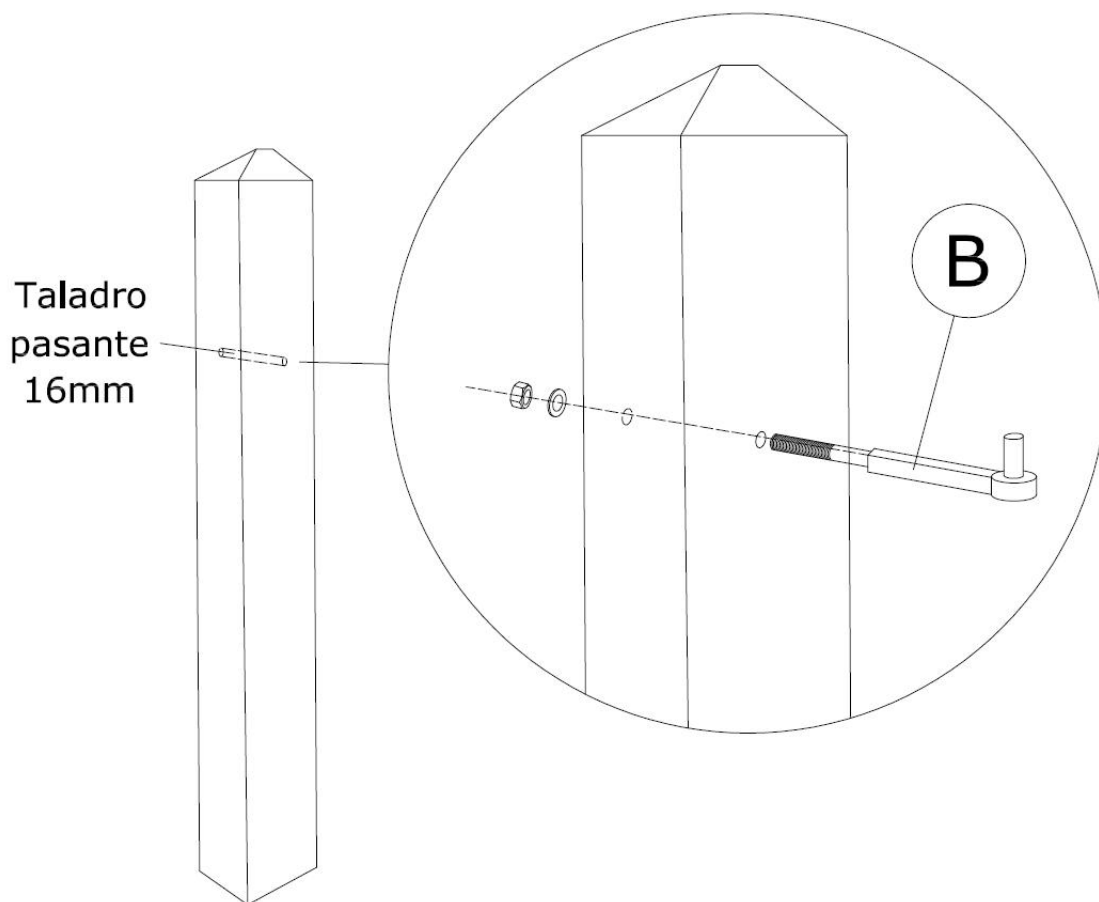
4 Montaje de las bisagras superiores en los pilares

Sobre la cara interior del pilar practicar un taladro de **16mm** perforando todo el pilar.

IMPORTANTE: antes de taladrar, plantear previamente la posición de la puerta y marcar la altura del soporte **B** de forma que la puerta no toque el suelo ni rebase la altura del pilar.

El taladro debe ir en dirección perpendicular a la puerta estando esta en posición cerrada.

Fijar el elemento **B** mediante la tuerca y la arandela incluida en el kit.

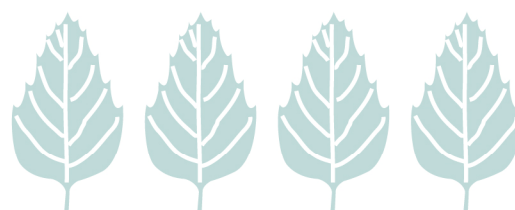
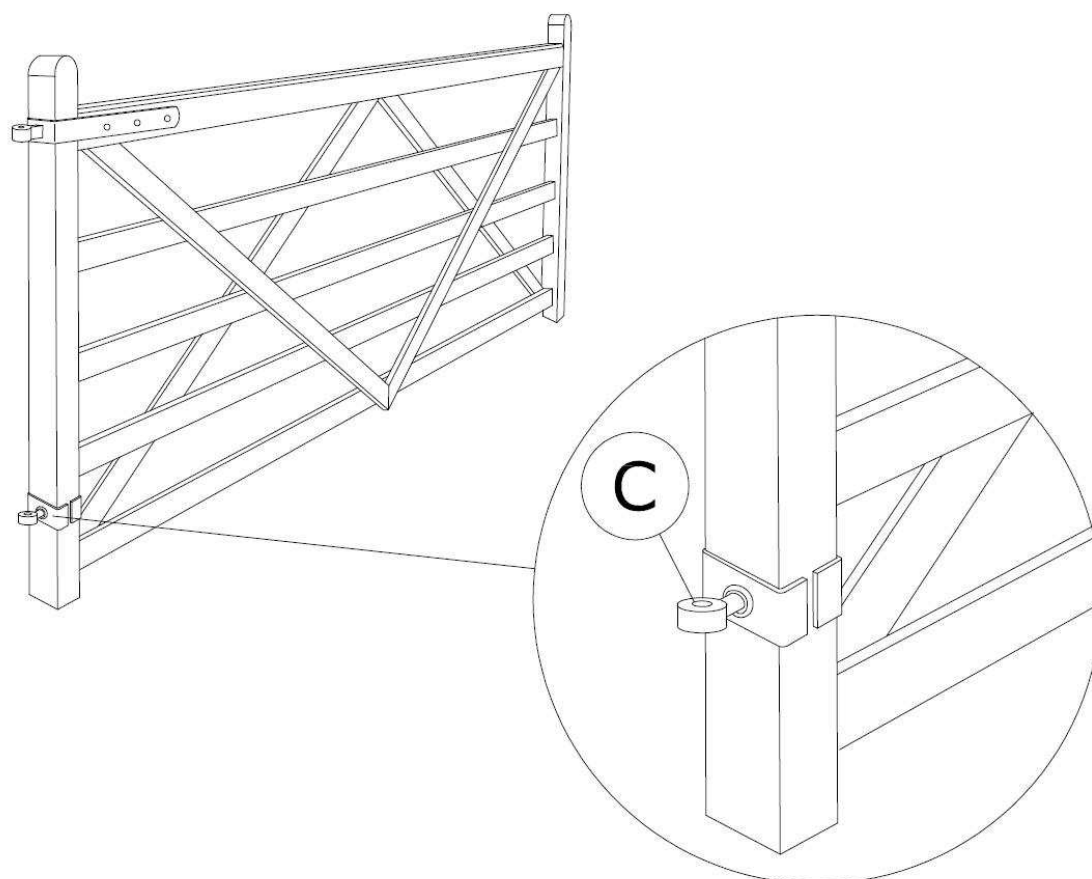


5 Montaje de las bisagras inferiores en las puertas

Fijar el elemento **C** en la parte inferior de la puerta utilizando el agujero practicado en la misma.

Usar el perno incluido en el elemento **C** del kit y ajustar las tuercas; una en cada lado del poste vertical de la puerta.

Fitor Forestal



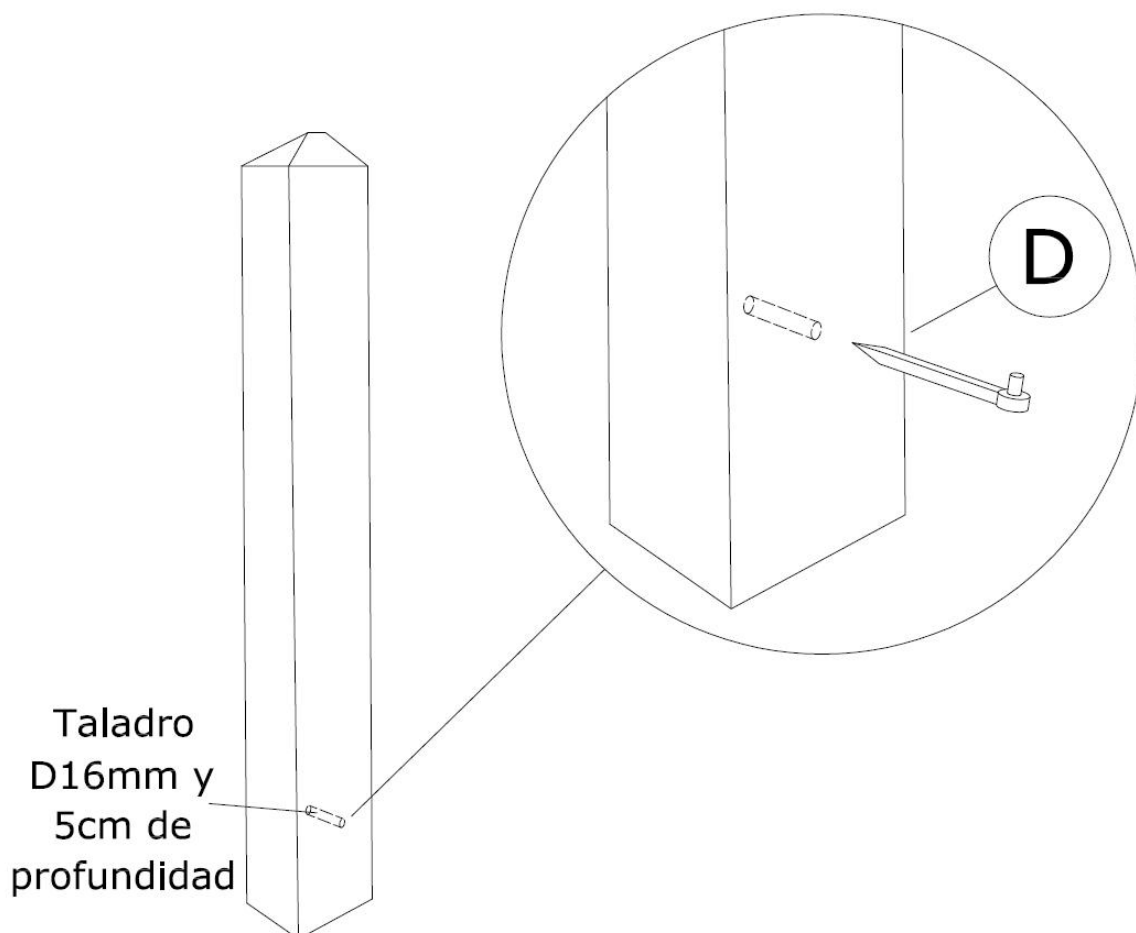
6 Montaje de las bisagras inferiores en los pilares

Presentar la puerta y marcar la altura a la que se debe colocar el elemento **D** del kit de las bisagras.

Practicar un taladro de 16mm de diámetro y de una profundidad de unos 5 cm en el pilar.

Introducir el elemento **D** y clavarlo hasta que quede alineado con el elemento B.

Fitor Forestal

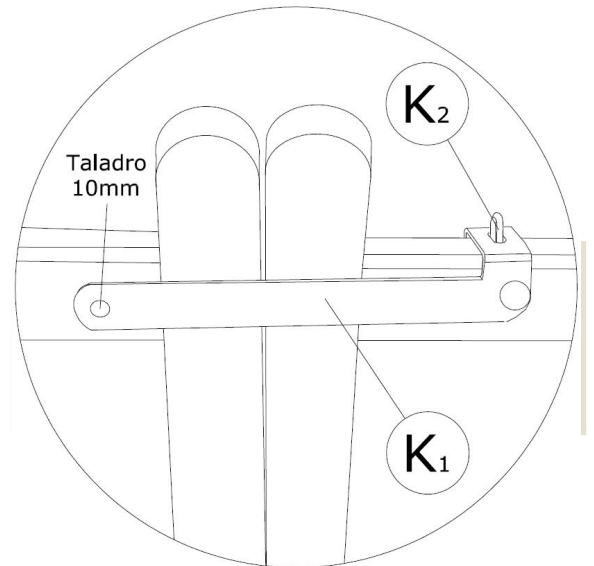


7 Montaje del cierre unión de las puertas

Presentar las piezas **K1** y **K2** del cierre unión de las puertas y marcar los taladros.

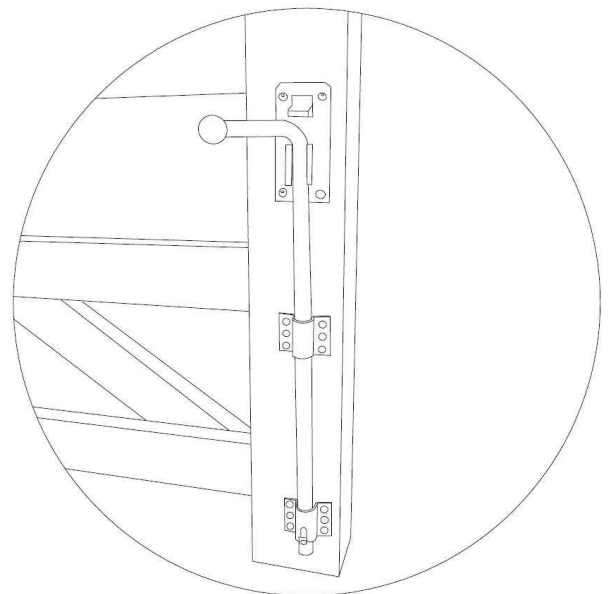
Realizar un taladro con broca de 10 mm. pasante para el elemento **K1** y fijarlo con el tornillo incluido en el kit.

Fijar el elemento **K2** con 4 tornillos autorroscantes para madera. (Estos tornillos no se incluyen en el kit)



8 Montaje del pasador para puerta

Presentar las piezas del kit pasador para puerta y atornillar los 3 elementos con tornillos autorroscantes para madera. (Estos tornillos no se incluyen en el kit)



9 Ajuste de la puerta

Mediante las dos tuercas de unión de las bisagras apretar o aflojar hasta obtener la alineación correcta de la puerta.

