



Fitor Forestal

15/02/2011
RE-0020 V0

PUERTA DE MADERA PARA FINCAS

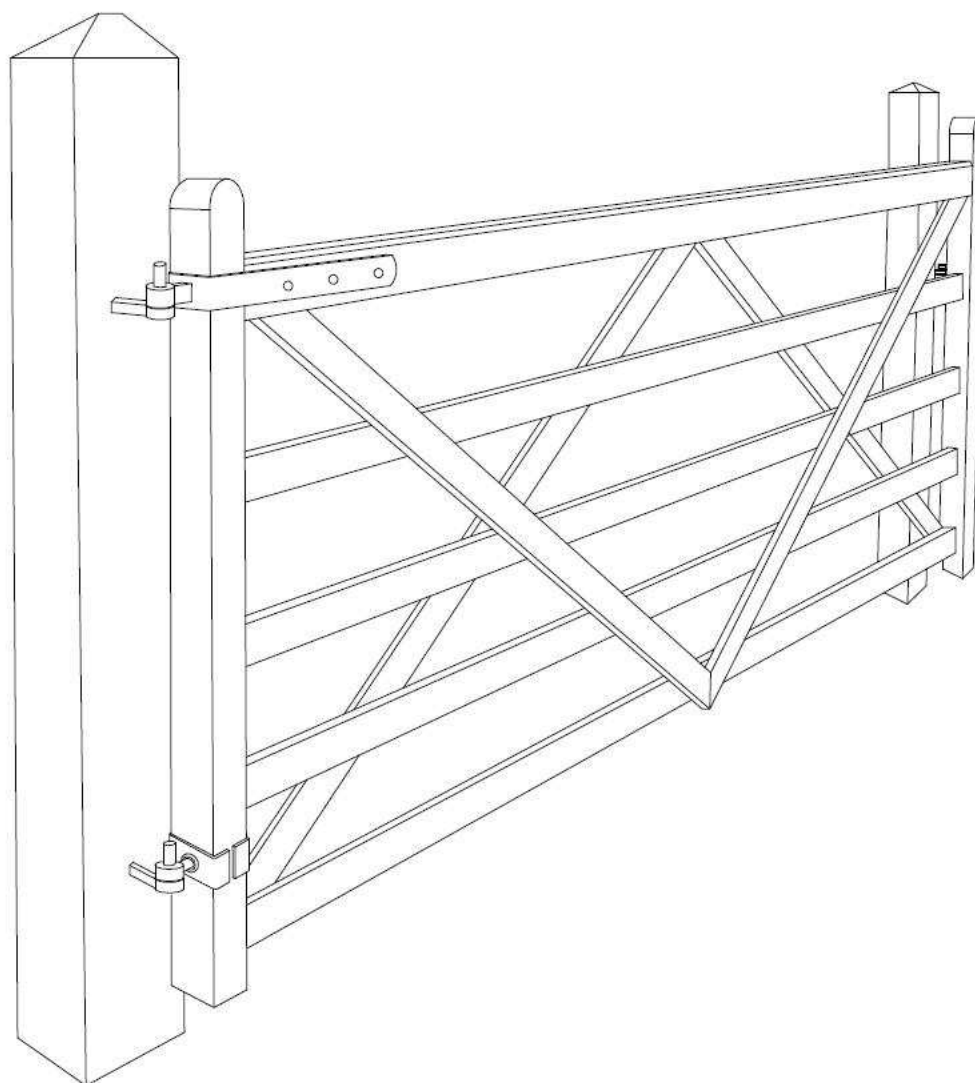
1 HOJA

Para puertas de 90, 210, 300 y 420 m

Cierre para candado (AMKATC)

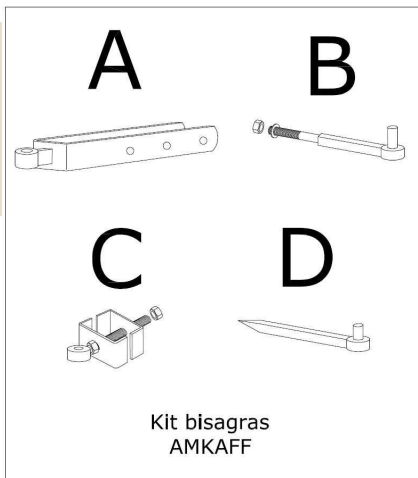
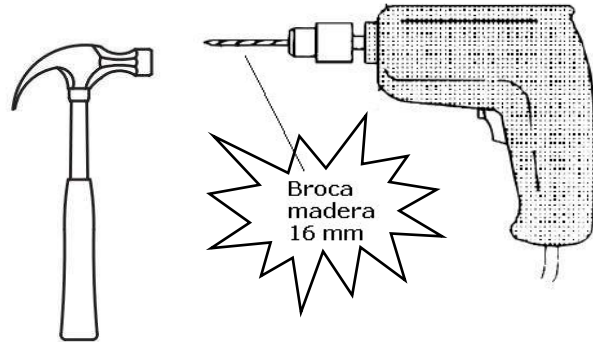
Cierre elástico (AMKATE)

Fitor Forestal

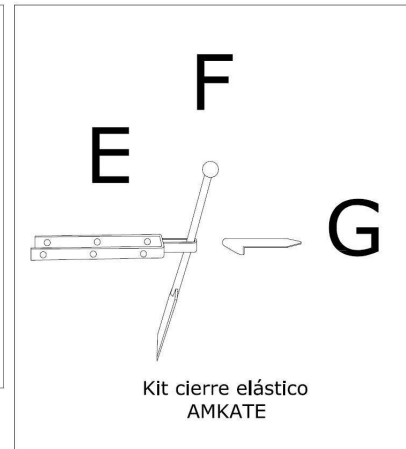


ESPAÑOL

¡ATENCIÓN! El kit ABCD para las bisagras incluye los tornillos o herrajes para sujetar las bisagras al pilar. En ningún caso se incluyen los elementos para sujetar el pilar al suelo. Asegúrate que el sistema que utilices para sujetar los pilares tenga la resistencia suficiente para soportar el peso de la puerta.

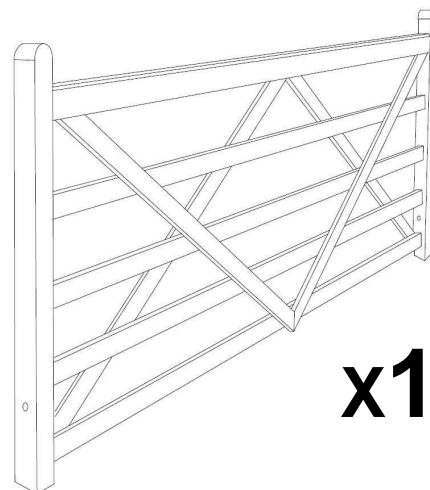
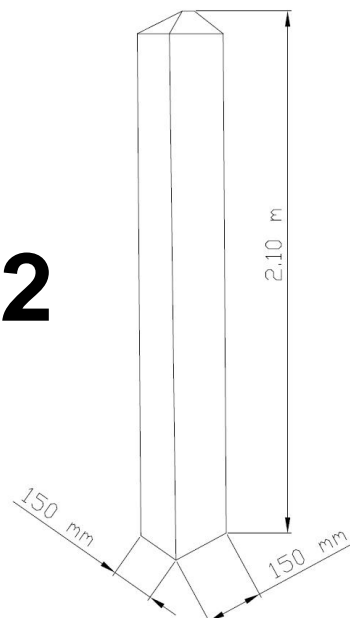


x1



x1

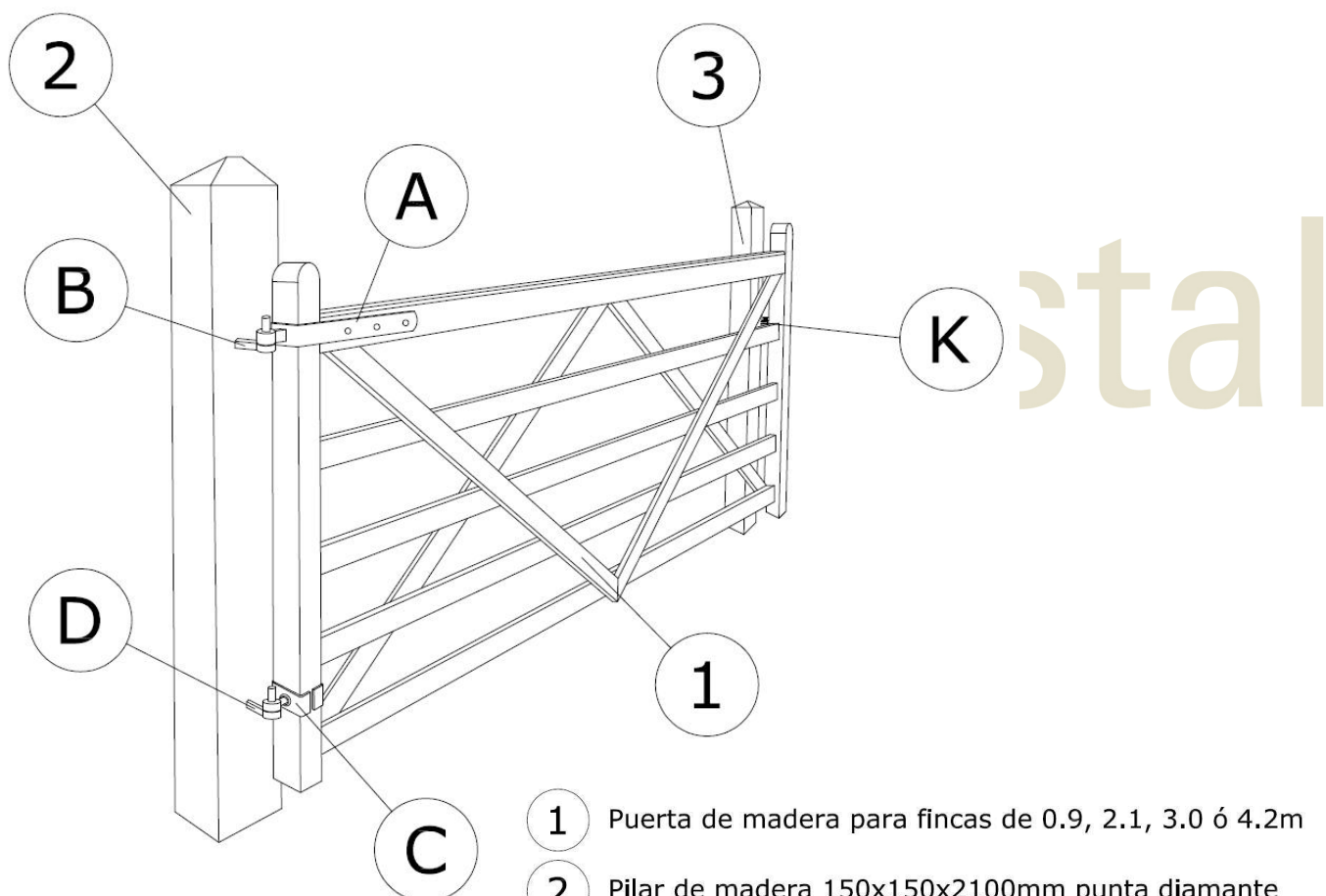
x2



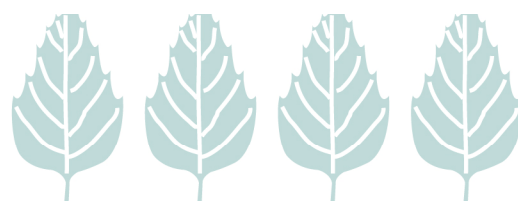
x1



1 Presentación de los elementos para el montaje



- 1 Puerta de madera para fincas de 0.9, 2.1, 3.0 ó 4.2m
- 2 Pilar de madera 150x150x2100mm punta diamante
- 3 Pilar de madera 150x150x2100mm punta diamante
- A Anclaje Superior de la puerta
- B Anclaje superior del pilar
- C Anclaje inferior de la puerta
- D Anclaje inferior del pilar
- K Kit de cierre candado (AMKATC) o elástico (AMKATE)



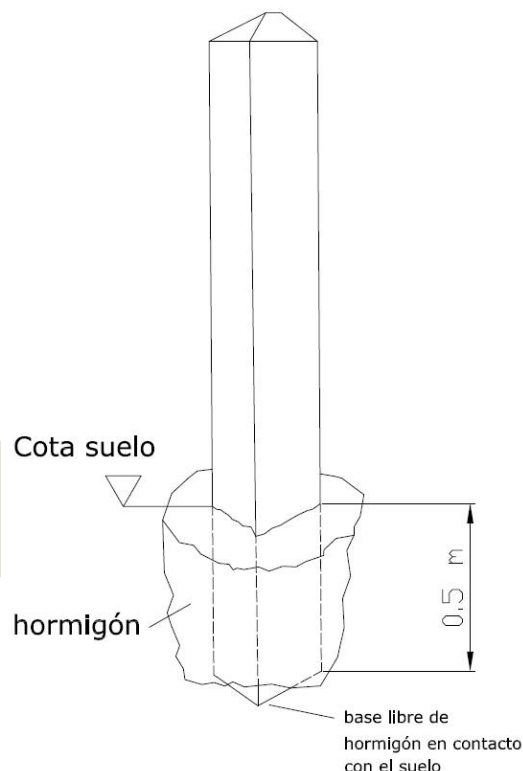
2 Implantación de los pilares

Cavar un hoyo de medio metro de profundidad y colocar el primer pilar.

Rellenar el hueco con hormigón procurando que el pilar quede en contacto con el suelo y no se aíse con el hormigón.

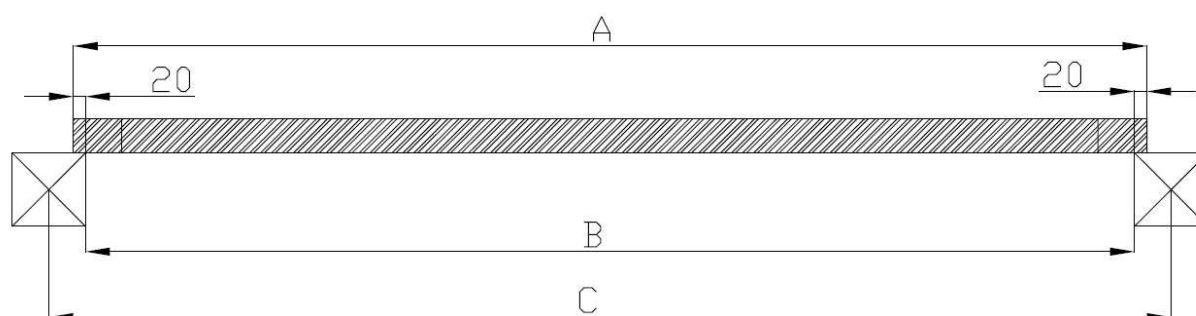
Fijar el segundo pilar de la misma forma que el primer pilar teniendo en cuenta las distancias entre pilares en función de la longitud de la puerta.

Nota: Las puertas para fincas de Fitor Forestal permiten su instalación tanto para apertura hacia la derecha como hacia la izquierda.

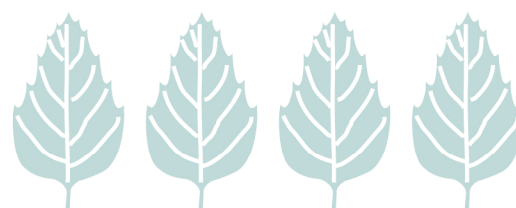


IMPORTANTE: distancias entre pilares:

Longitud de puerta A (cm)	Distancia caras pilar B (cm)	Distancia ejes pilar C (cm)
90	86	101
210	206	221
300	296	301
420	416	431



Nota: para cualquier medida de puerta, la distancia de solape de la puerta con los pilares es de 2 cm.



3 Montaje de la bisagra superior en la puerta

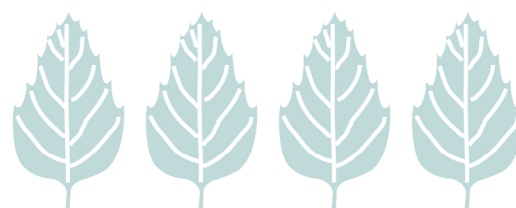
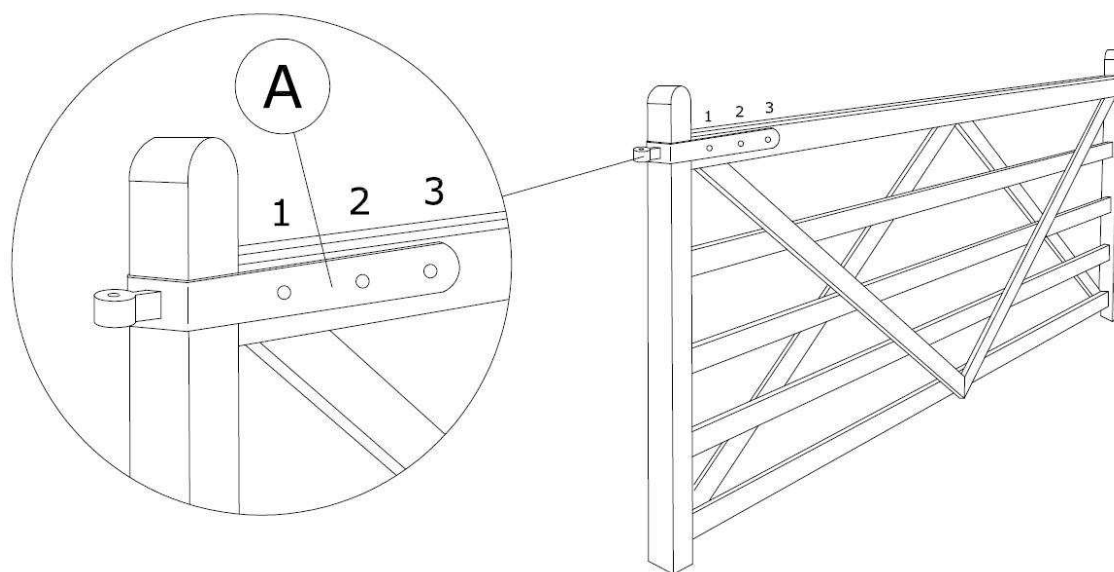
Las bisagras se encuentran en el kit **AMKAFF** junto a la tornillería necesaria para su anclaje.

Marcar la posición de los 3 taladros del elemento A en la parte superior de la puerta de forma que quede con una leve inclinación hacia arriba (para compensar el efecto del peso de la puerta).

IMPORTANTE: verificar que el elemento A se ajuste al tope y no quede espacio libre entre el elemento y la madera.

Taladrar con broca de 10mm para madera.

Fijar el elemento A con los tornillos incluidos en el kit.



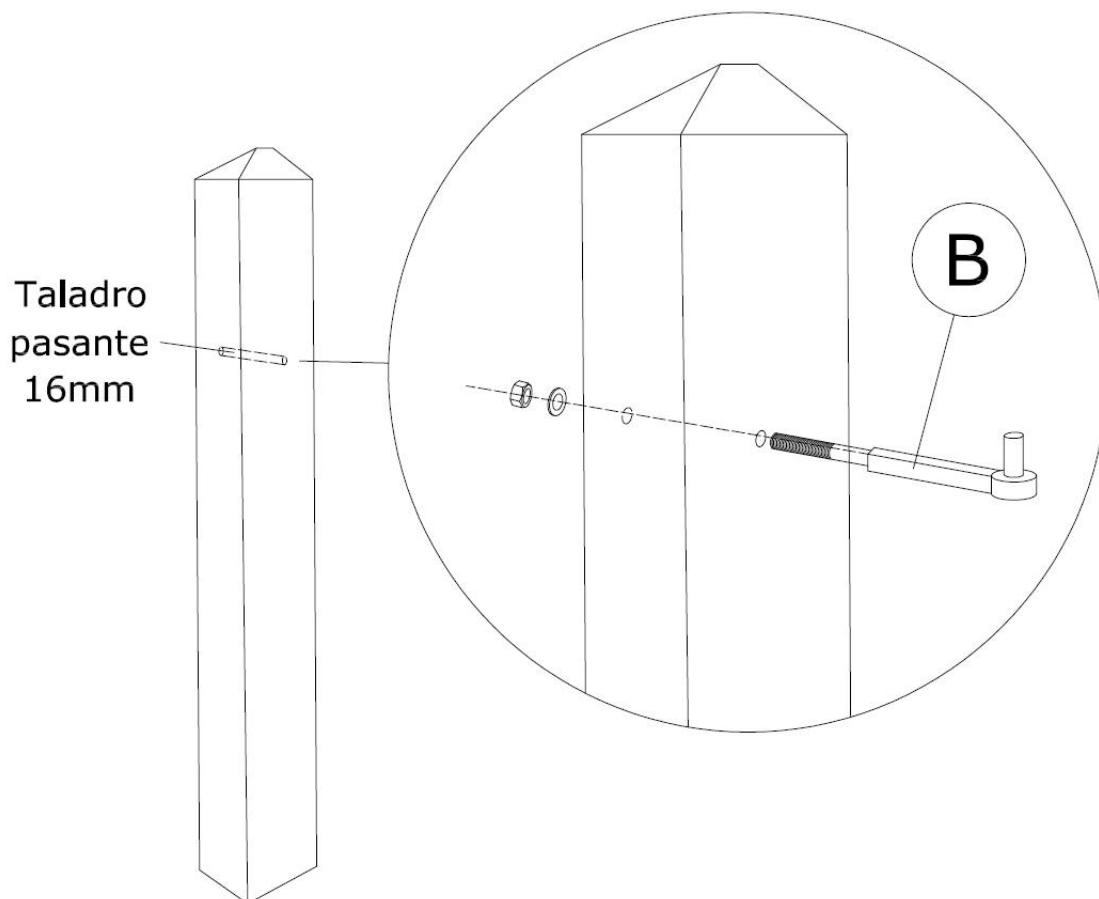
4 Montaje de la bisagra superior en el pilar

Sobre la cara interior del primer pilar practicar un taladro de **16mm** perforando todo el pilar.

IMPORTANTE: antes de taladrar, plantear previamente la posición de la puerta y marcar la altura del soporte **B** de forma que la puerta no toque el suelo ni rebase la altura del pilar.

El taladro debe ir en dirección perpendicular a la puerta estando esta en posición cerrada.

Fijar el elemento **B** mediante la tuerca y la arandela incluida en el kit.

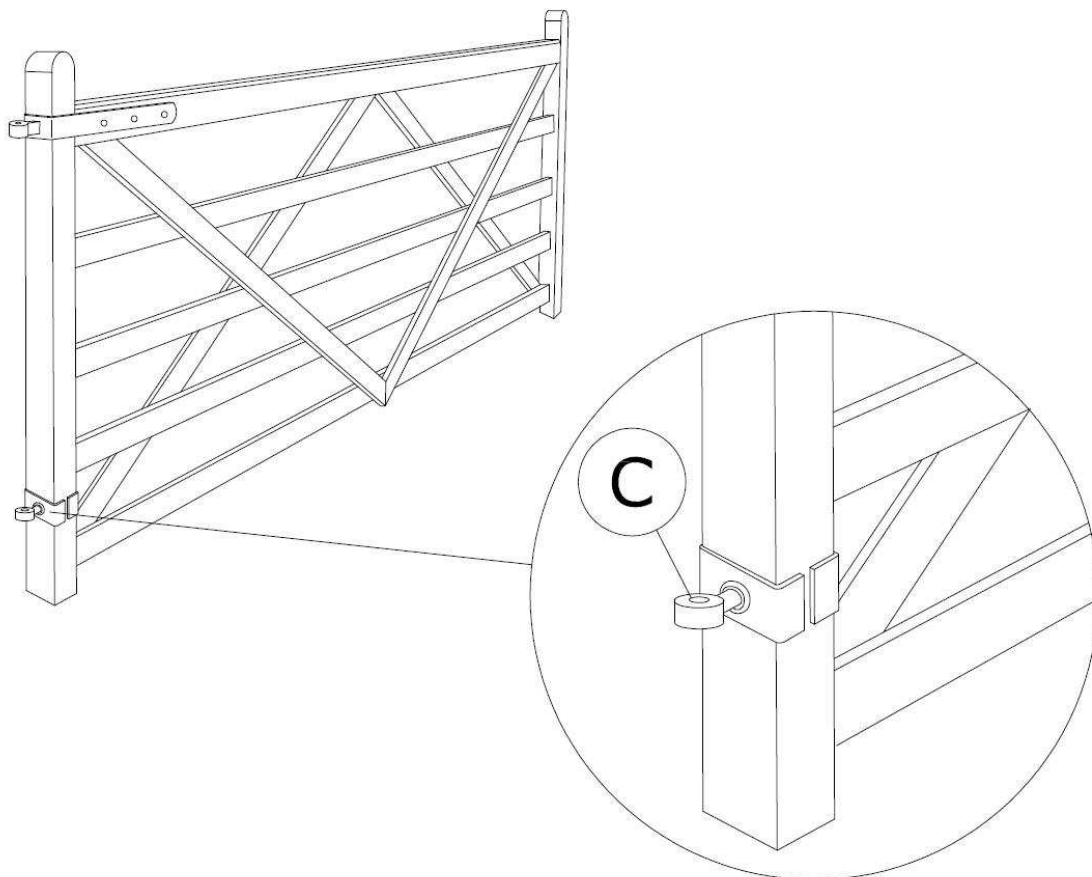


5 Montaje de la bisagra inferior en la puerta

Fijar el elemento **C** en la parte inferior de la puerta utilizando el agujero practicado en la misma.

Usar el perno incluido en el elemento **C** del kit y ajustar las tuercas; una en cada lado del poste vertical de la puerta.

Fitor Forestal



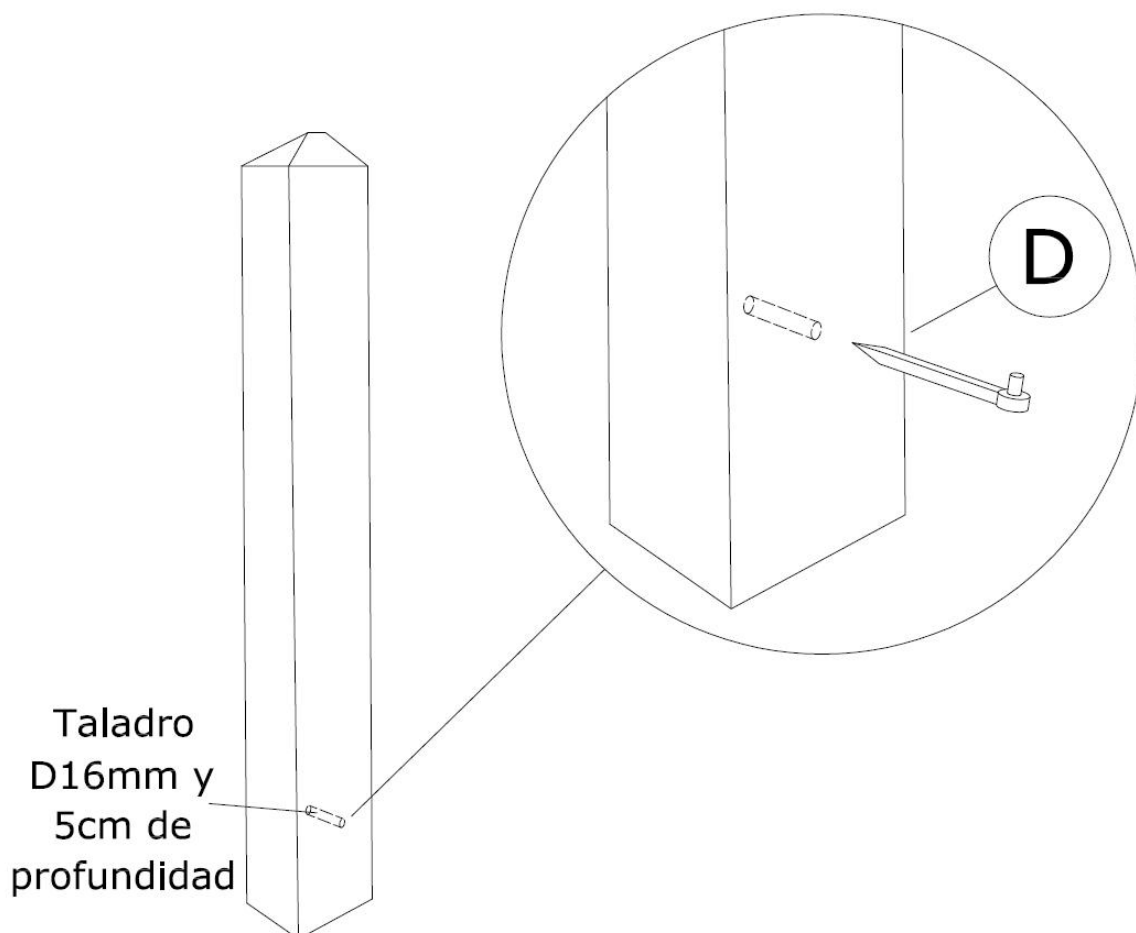
6 Montaje de la bisagra inferior en el pilar

Presentar la puerta y marcar la altura a la que se debe colocar el elemento **D** del kit de las bisagras.

Practicar un taladro de 16mm de diámetro y de una profundidad de unos 5 cm en el pilar.

Introducir el elemento **D** y clavarlo hasta que quede alineado con el elemento B.

Fitor Forestal

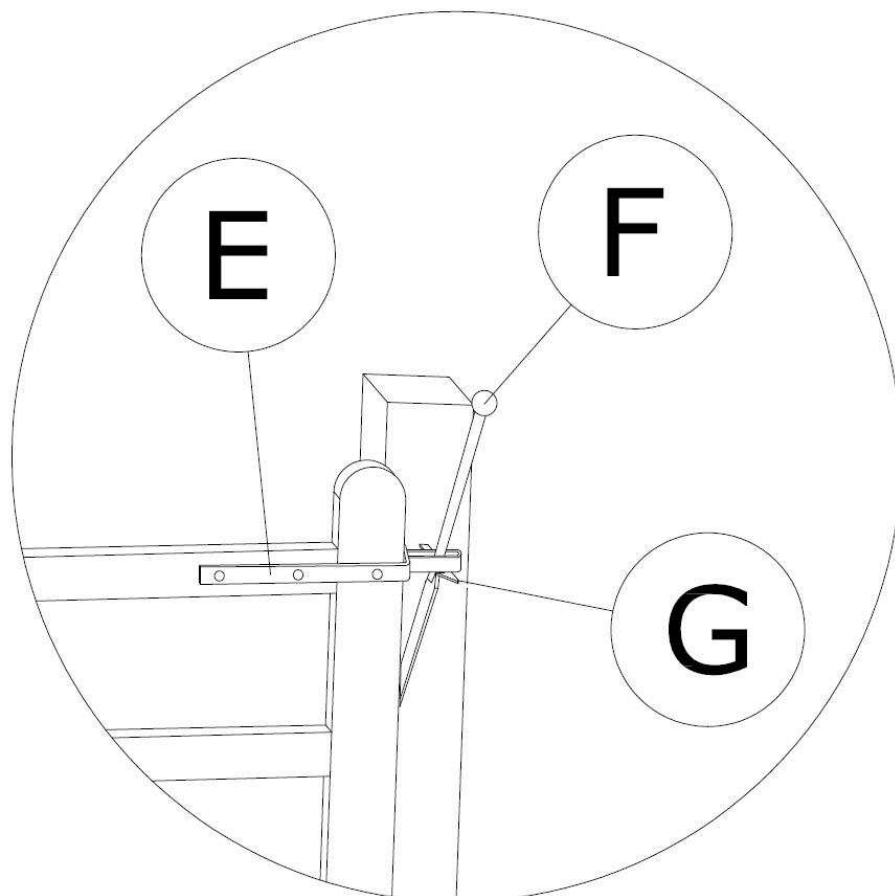


7 Montaje del cierre

Para el modelo de cierre elástico **AMKATE**:

Presentar la pieza **E** del cierre a la altura deseada de la puerta y fijarla mediante los tornillos incluidos en el kit. Introducir el elemento **F** y fijarlo por su parte inferior a la puerta.

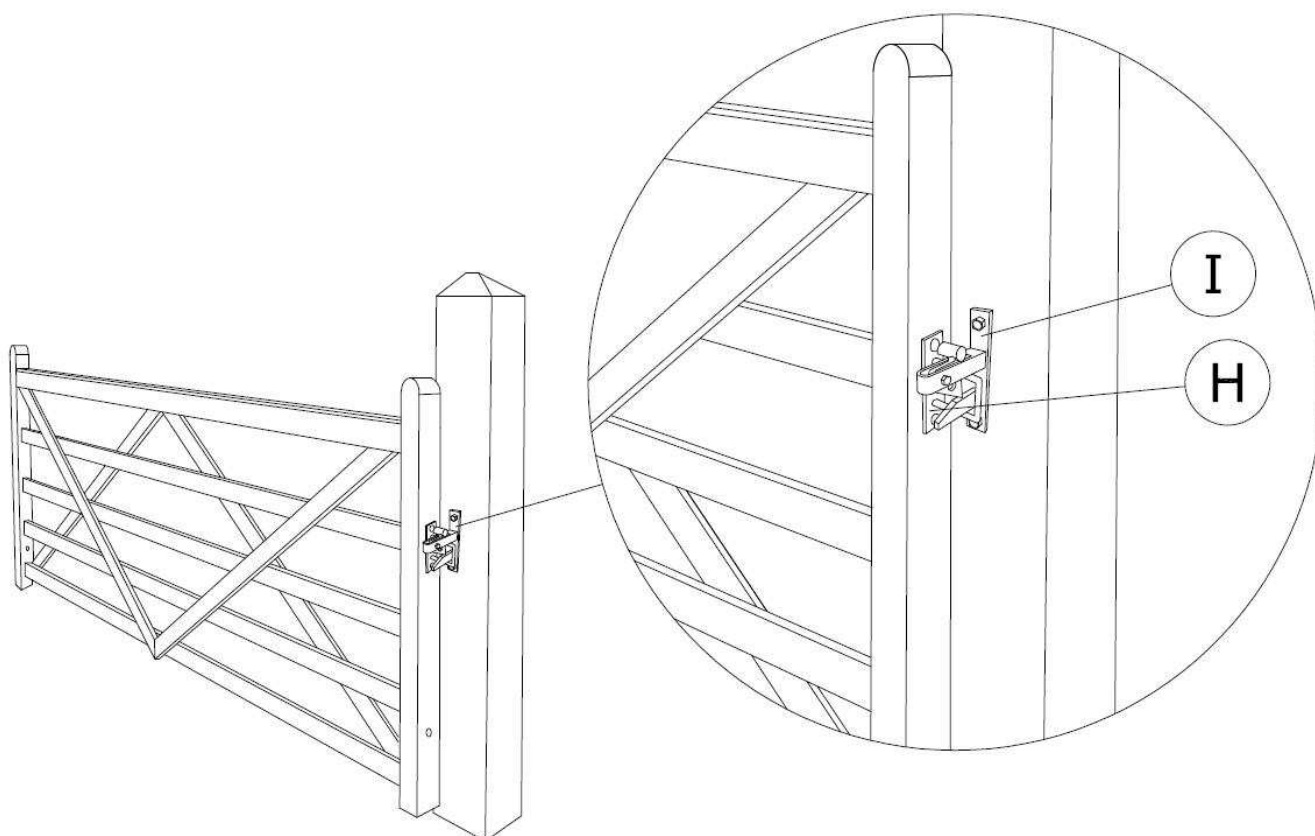
Clavar el elemento **G** del cierre en el pilar a la altura correspondiente utilizando la misma pieza como estaca. Verificar que la altura de este elemento queda justo por debajo del elemento **F**.



Para el modelo de cierre con candado **AMKATC**:

Presentar la pieza **H** del cierre a la altura deseada y fijarla con los tornillos incluidos en el kit .

Clavar el elemento **I** del cierre en la puerta a la altura correspondiente y utilizando los clavos incluidos en el kit.



8 Ajuste de la puerta

Mediante las dos tuercas de unión de las bisagras apretar o aflojar hasta obtener la alineación correcta de la puerta.

