

Puerta de madera para fincas



Aplicaciones

Acceso peatonal a fincas
Acceso pistas de caballos
Acceso tractores y vehículos a los cercados
Acceso a cercados
Puertas de una o dos hojas

Especificaciones

Descripción:

Puerta de campo de una o dos hojas para acceso a fincas. Son muy rígidas y disponen de todo tipo de complementos para el correcto montaje

Origen madera:

Pino procedente de países del norte e Europa con certificado de origen y gestión forestal sostenible FSC (Forest Stewardship Council)

Acabado:

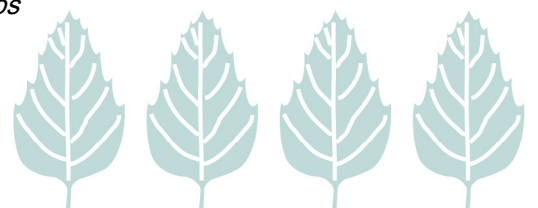
Madera cepillada

Tratamiento de la madera

Tratada para clase de riesgo IV, en autoclave con sales hidrosolubles con el proceso Jakcured siguiendo la normativa:

BS E599-1: Durabilidad y productos para madera

BS EN 335: Clases de riesgo de la madera contra ataques de insectos



Especificaciones

Herrajes:

Kit herrajes para la puerta de acero zincado en caliente
Tornillos de acero inoxidable

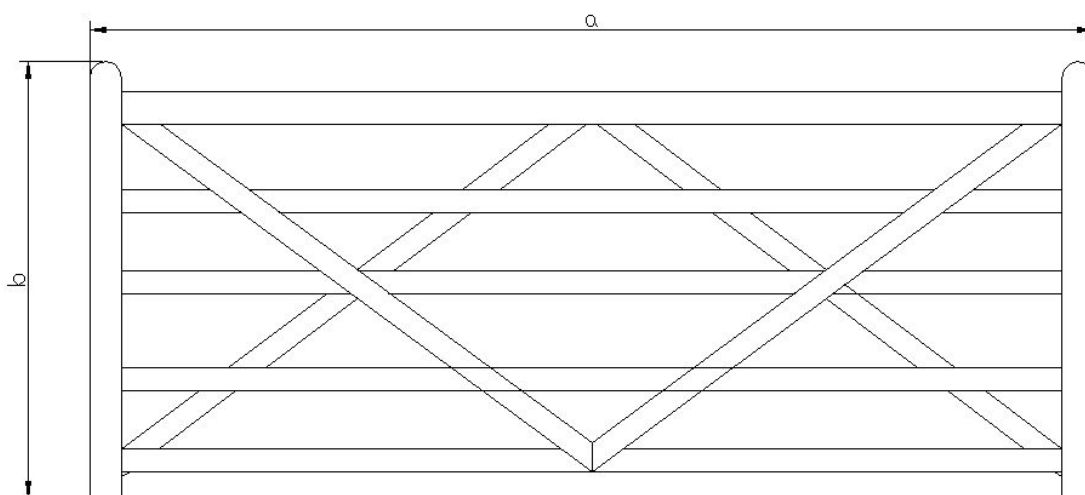
Dimensiones componentes:

2 Montantes de 95x70mm
1 Pasamanos de 85x70mm
4 Travesaños de 70x25mm
4 Travesaños en cruz de 70x25mm

Montaje:

Postes de madera de 150x150x2.100mm acabados en punta diamante para soporte de la puerta. Kit bisagras y cierres zincados en caliente y especiales para este tipo de puerta y para opción de puerta de doble hoja.

Croquis



Dimensiones

Producto	Referencia	a(mm)	c(mm)
Puerta de campo para caballos	AFPA90	900	1.350
Puerta de campo para caballos	AFPA210	2.100	1.350
Puerta de campo para caballos	AFPA300	3.000	1.350
Puerta de campo para caballos	AFPA420	4.200	1.350

Accesorios

Producto

Poste 150x150x2.100mm con acabado diamante
Kit bisagras zincadas en caliente para pilar de madera
Kit de cierre, elástico, zincado en caliente
Kit de cierre para candado, zincado en caliente
Kit de cierre para unión de puerta de doble hoja, zincado en caliente.

Referencia
FQF1515210
AMKAFF
AMKATE
AMKATC
AMKAPC

