

Porta de fusta per a finques



Aplicacions

Accés per a vianants a finques
Accés a pistes de cavalls
Accés per a tractors i vehicles als tancats
Accés a tancats
Portes d'una o dues fulles

Especificacions

Descripció:

Porta de camp d'una o dues fulles per a accés a finques. Alta rigidesa amb disponibilitat de diferents complements per al correcte muntatge.

Origen de la fusta:

Pin procedent de països del nord d'Europa amb certificat d'origen i gestió forestal sostenible FSC (Forest Stewardship Council)

Acabat:

Fusta raspallada

Tractament de la fusta

Tractada per a classe de risc IV, en autoclau amb sals hidrosolubles amb el procés Jakcured seguint la normativa:

BS E599-1: Durabilitat i productes per a fusta

BS EN 335: Classe de risc de la fusta contra atacs d'insectes



Especificacions

Ferramenta:

Kit ferramenta per a porta d'acer zincat en calent
Cargols d'acer inoxidable

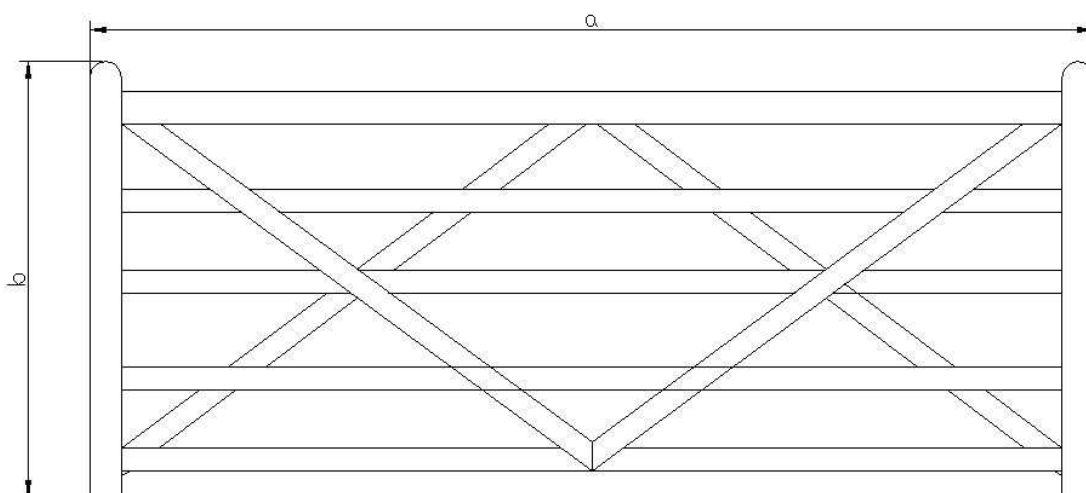
Dimensions components:

2 Muntants de 95x70mm
1 Passamans de 85x70mm
4 Travessers de 70x25mm
4 Travessers en creu de 70x25mm

Muntatge:

Pals de fusta de 150x150x2.100mm acabats en punta de diamant per a suportar la porta. Kit de frontisses i tancaments zincats en calent especials per a aquest tipus de porta i opcionalment per a portes de doble fulla.

Croquis



Dimensions

Producte	Referència	a(mm)	c(mm)
Porta de camp per a cavalls	AFPA90	900	1.350
Porta de camp per a cavalls	AFPA210	2.100	1.350
Porta de camp per a cavalls	AFPA300	3.000	1.350
Porta de camp per a cavalls	AFPA420	4.200	1.350

Accessoris

Producte

Pal de 150x150x2.100mm amb acabat en punta de diamant
Kit frontisses zincades en calent per a pilar de fusta
Kit de tancament elàstic, zincat en calent
Kit de tancament per a candau, zincat en calent
Kit de tancament per a unió de porta de doble fulla, zincat en calent.

Referència

FQF1515210
AMKAFF
AMKATE
AMKATC
AMKAPC

