

Papelera de Fitor



Aplicaciones

Papelera de madera para exterior
Papelera de madera para parques infantiles
Papelera de madera para espacios públicos
Papelera de madera para áreas recreativas
Papelera de madera para caminos rurales
Papelera de madera para zonas de playa

Especificaciones

Descripción del producto:

Papelera Fitor con capacidad de 50l, para su instalación en espacios públicos exteriores.
Anclaje a pavimento mediante 3 tacos metálicos de Ø12mm. Tornillería de acero galvanizado.

Origen de la madera:

Madera de pino de Flandes (*Pinus Silvestrys*) procedente del norte de Europa y certificada con el sello PEFC (Programme for the endorsement of Forest Certification Schemes) y opcionalmente FSC (Forest Stewardship Council) de gestión forestal sostenible.

Acabado:

Madera cepillada.

Calidad visual de la madera:

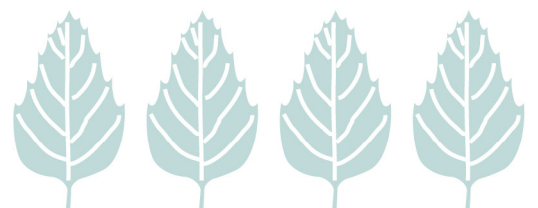
Segunda, según la normativa UNE-EN- 1611-1

Herrajes:

Tornillería de acero galvanizado

Dimensiones componentes papelera:

Cuadrillos 40x40mm



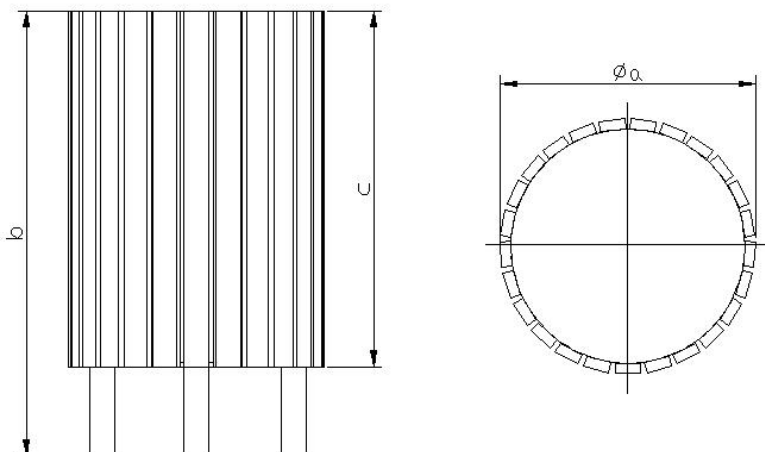
Tratamiento de la madera

Tratada para clase de riesgo IV, en autoclave con sales hidrosolubles registradas por la Dirección General de Salud Pública del Ministerio de Sanidad y Consumo.

Cumple con la normativa:

- UNE 56-400-85 Protección de la madera- Terminología
- UNE 56-414-88 Protección de maderas- Naturaleza de los protectores
- UNE 56-415-88 Protección de maderas- Protectores. Utilización
- UNE 56-416-88 Protección de maderas- Métodos de tratamiento
- UNE EN 335 1 y 2 Durabilidad de la madera – Clases de riesgo
- UNE EN 350 1 y 2 Durabilidad de la madera – Impregnabilidad
- UNE EN 351 1 y 2 Durabilidad de la madera – Madera maciza tratada
- UNE EN 460 Durabilidad de la madera – Características de los productos
- UNE 21152/86 Impregnación de sales – Sistema vacío-presión

Croquis



Dimensiones

Producto

Modelo *Fitor* de madera y alma de acero cincado en caliente

Referencia	a(mm)	b(mm)	c(mm)
BFPC050	460	700	550

