

Paperera de Fitor



Fitor Forestal

Aplicacions

Paperera de fusta per a exterior
Paperera de fusta per a parcs infantils
Paperera de fusta per a espais públics
Paperera de fusta per a àrees d'esbarjo
Paperera de fusta per a camins rurals
Paperera de fusta per a zones de platja

Especificacions

Descripció del producte:

Paperera Fitor amb una capacitat de 50l, per a espais públics exteriors.
Ancoratge al paviment mitjançant 3 tacs metàl·lics de Ø12mm. Ferramenta d'acer galvanitzat.

Origen de la fusta:

Fusta de pi de Flandes (*Pinus Silvestrys*) procedent del nord d'Europa i certificada amb el segell PEFC (Programme for the endorsement of Forest Certification Schemes) i opcionalment FSC (Forest Stewardship Council) de gestió forestal sostenible.

Acabat:

Fusta raspallada.

Qualitat visual de la fusta:

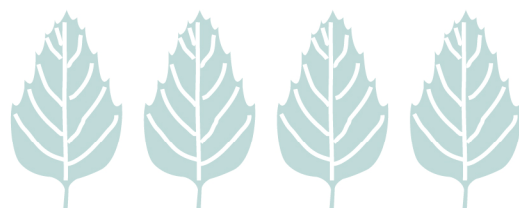
Segona, segons la normativa UNE-EN- 1611-1

Ferramenta:

Cargols d'acer galvanitzat

Dimensions dels components de la paperera:

Pals quadrats de 40x40mm



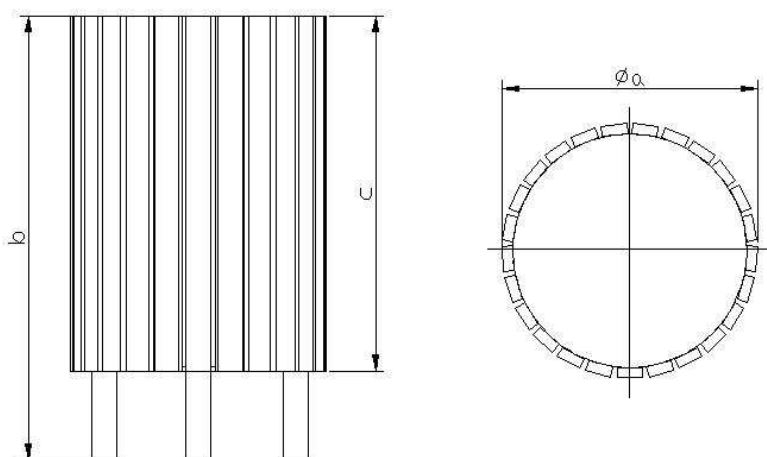
Tractament de la fusta

Tractada per classe de risc IV, en autoclau amb sals hidrosolubles registrades per la Direcció General de Salut Pública del Ministeri de Sanitat i Consum.

Compleix amb la normativa:

- UNE 56-400-85 Protecció de la fusta - Terminologia
- UNE 56-414-88 Protecció de la fusta - Naturalesa dels protectors
- UNE 56-415-88 Protecció de la fusta - Protectors. Utilització
- UNE 56-416-88 Protecció de la fusta - Mètodes de tractament
- UNE EN 335 1 i 2 Durabilitat de la fusta – Classes de risc
- UNE EN 350 1 i 2 Durabilitat de la fusta – Impregnabilitat
- UNE EN 351 1 i 2 Durabilitat de la fusta – Fusta massissa tractada
- UNE EN 460 Durabilitat de la fusta – Característiques dels productes
- UNE 21152/86 Impregnació de sals – Sistema buit-pressió

Croquis



Dimensions

Producte

Model *Fitor*, de fusta amb ànima d'acer zincat en calent

Referència	a(mm)	b(mm)	c(mm)
BFPC050	460	700	550

