

Banc de Fitor



Fitor Forestal

Aplicacions

Banc de fusta per a exterior
Banc de fusta amb taula
Banc de fusta per a jardí

Especificacions

Descripció del producte:

Banc Fitor per a ús exterior.
Es pot complementar amb la taula Fitor construïda amb els mateixos materials i acabats.
Capacitat per a 3 persones.
Opcionalment es poden ancorar al terreny.
Disponible en altres mides sota comanda.

Origen de la fusta:

Fusta de pi de Flandes (*Pinus Silvestrys*) procedent del nord d'Europa i certificada amb el segell PEFC (Programme for the endorsement of Forest Certification Schemes) i opcionalment FSC (Forest Stewardship Council) de gestió forestal sostenible.

Acabat:

Fusta raspallada

Qualitat visual de la fusta:

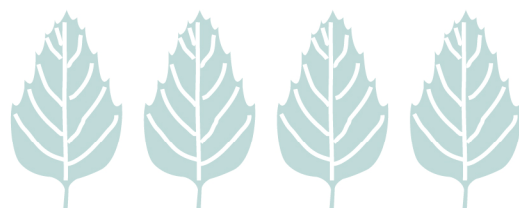
Segona, segons la normativa UNE-EN- 1611-1

Ferramenta:

Cargols d'acer galvanitzat

Dimensions dels components del banc:

Taulons de 120x35mm
Estructura de 70x70mm



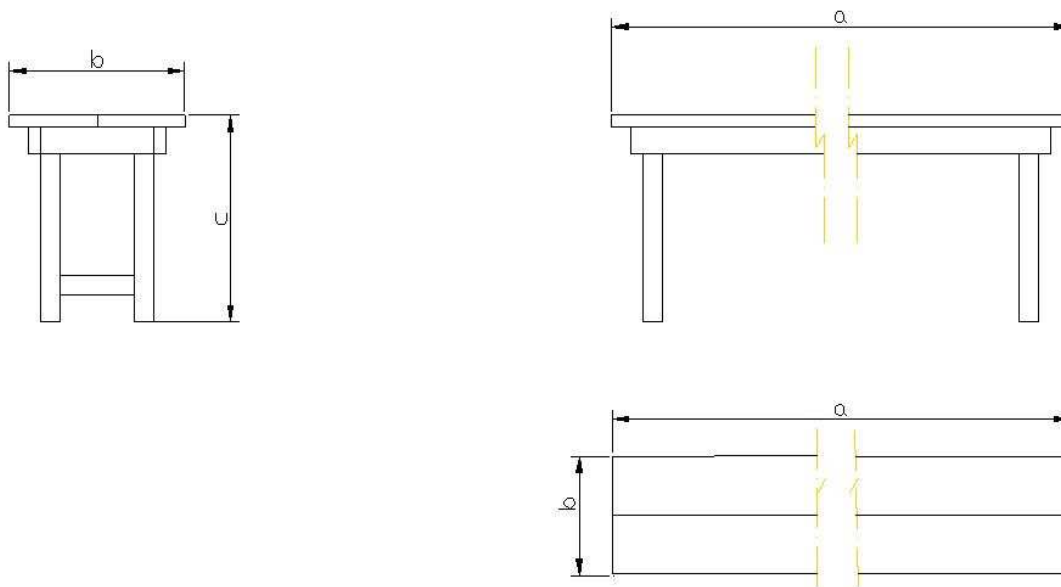
Tractament de la fusta

Tractada per classe de risc IV, en autoclau amb sals hidrosolubles registrades per la Direcció General de Salut Pública del Ministeri de Sanitat i Consum.

Compleix amb la normativa:

- UNE 56-400-85 Protecció de la fusta - Terminologia
- UNE 56-414-88 Protecció de la fusta - Naturalesa dels protectors
- UNE 56-415-88 Protecció de la fusta - Protectors. Utilització
- UNE 56-416-88 Protecció de la fusta - Mètodes de tractament
- UNE EN 335 1 i 2 Durabilitat de la fusta – Classes de risc
- UNE EN 350 1 i 2 Durabilitat de la fusta – Impregnabilitat
- UNE EN 351 1 i 2 Durabilitat de la fusta – Fusta massissa tractada
- UNE EN 460 Durabilitat de la fusta – Característiques dels productes
- UNE 21152/86 Impregnació de sals – Sistema buit-pressió

Croquis



Dimensions

Producte	Referència	a(mm)	b(mm)	c(mm)
Banc model <i>Fitor</i> de fusta	BFBF200	2.000	430	480

